

# СКУТТА РЪКОВОДСТВО за монтаж



# Ръководството за монтаж

## Правилно монтиране на вашата нова система SKYTТА

Тази брошура ще ви помогне при подготовката и монтирането на системата SKYTТА. Вътре ще откриете ясни стъпки, които да следвате, както и полезни съвети и идеи. Използвайте това ръководство заедно с инструкциите за сглобяване, за да се уверите, че плъзгащите се врати SKYTТА са монтирани както трябва.

### Преди да започнете

Разгледайте брошурата, за да видите какви са стъпките и какви инструменти ще са ви необходими. Сравнете частите, които имате със списъка с поръчаните части, за да се уверите, че разполагате с всичко необходимо. Не забравяйте, че системата SKYTТА е подходяща както за решения за вграден гардероб, така и за решения обособени като дрешник, а също и като разделител за стая.

## Можете и сами, но не е необходимо

Въпреки, че нашата система SKYTТА е създадена така, че да е колкото се може по-лесна за сглобяване и монтиране е важно да вземете предвид всички възможни ситуации, с които можете да се сблъскате според височината на вашия таван.

В случай, че таванът ви е твърде нисък или ще монтирате вратите в стая със скосен таван, ще се наложи да изрежете рамките и панелите. За тази стъпка се изискват повече умения и опит и силно ви препоръчваме да потърсите съдействие от професионалист с подходящи инструменти.

Ние можем да ви предложим разнообразие от услуги - от проектиране и доставка, до монтаж. Вижте гърба на това ръководство, страницата на SKYTТА на [www.IKEA.bg](http://www.IKEA.bg) или се свържете с близкия магазин ИКЕА за повече информация.

# Съдържание

Плъзгащи се врати за всяка стая SKYTТА .....	3
Инструменти .....	4
Преди да започнете .....	5
SKYTТА части .....	7
Съвети .....	9
Опции за височината .....	10
Вратите пасват идеално .....	11
Останало малко място над системата .....	12
Останало много място над вратата .....	13
Вратите са твърде високи .....	14
Скосен таван .....	15
Повече информация .....	16
Услуги .....	16

# Плъзгащи се врати за всяка стая SKYTТА

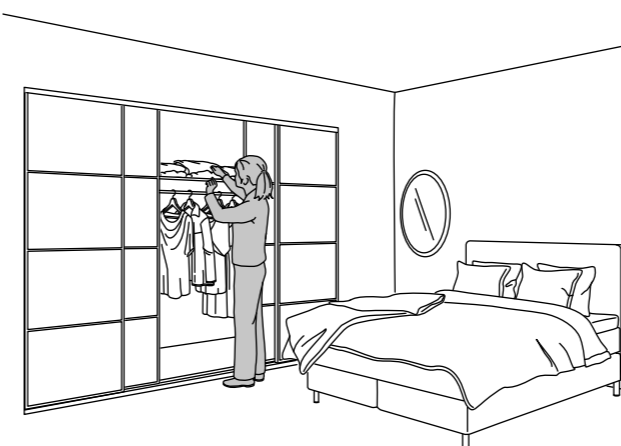
Всеки дом крие своите предизвикателства. Може би нямате достатъчно място за съхранение или пространство за ежедневните ви нужди. Със системата от плъзгащи се врати SKYTТА можете да оползотворите всеки метър у дома и да създадете практично офис пространство в дневната или пък дрешник в спалнята.

## Повече място в същата стая

С помощта на плъзгащите се врати SKYTТА можете да спестите пространство, да създадете повече пространство или да прикриете части от дома ви. Рамките и релсите се предлагат в три различни цвята и можете да ги съчетаете с панели от серията PAX, за да създадете персонализирано решение.

Серията е направена така, че да работи между пода и тавана и между стените. Поради тази причина не са необходими рамки за гардероб и системата се съчетава с всички наши серии за съхранение. Може да я използвате и като разделител за стая. Изберете елегантна и минималистична врата или стъклена врата в индустриален стил, в зависимост от стила на спалнята ви.

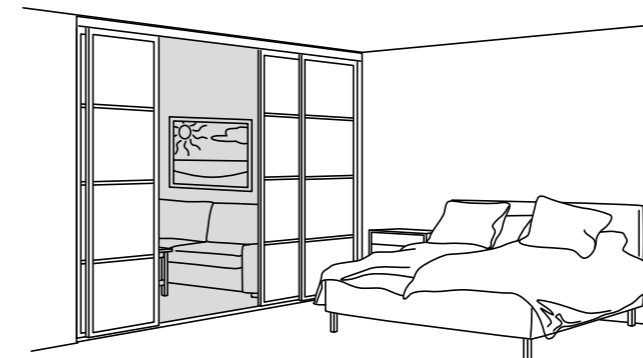
## Вграден гардероб



## Дрешник



## Преграда за стая



Проектирайте на хартия или използвайте програмата за проектиране

Проектирането на плъзгащите се врати SKYTТА може да се окаже сложно, а е важно всички размери да са правилни. Спокойно можете да извършите това на хартия, ако желаете, но ние можем да ви предложим програма за проектиране, която да ви помогне на [www.IKEA.bg](http://www.IKEA.bg)!

# Инструменти

Това са основните инструменти, които ще са ви необходими. Освен това в инструкциите за сглобяване на всеки продукт ще откриете какви инструменти ще ви трябват за сглобяването на отделните артикули.

## Основни инструменти



Дърводелски прав ъгъл



Отвертка



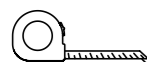
Чук



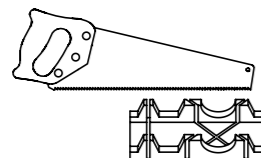
Молив



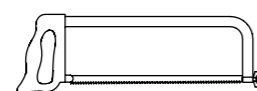
Пила



Ролетка



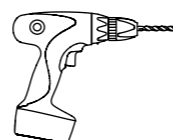
Трион и приставка за рязане



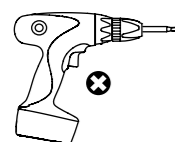
Ножовка



Стълба



Електрическа бормашина



Винтоверт



Нивелир



Предпазни ръкавици и очила

# Преди да започнете

В процеса на закупуване сте избрали броя на вратите, широчината им и релсите, които да паснат на вашата ширина и решение за съхранение. Трябва да разполагате с този план по време на сглобяването на системата, за да знаете как да поставите вратите.

Уверете се, че разполагате с достатъчно място за изрязване на релсите и сглобяване на вратите.

Огледайте стаята, за да видите дали трябва да правите някакви промени.

Вземете предвид разположението на контактите и кабелите в стаята и се уверете, че няма да възпрепятстват употребата на системата SKYTTA.

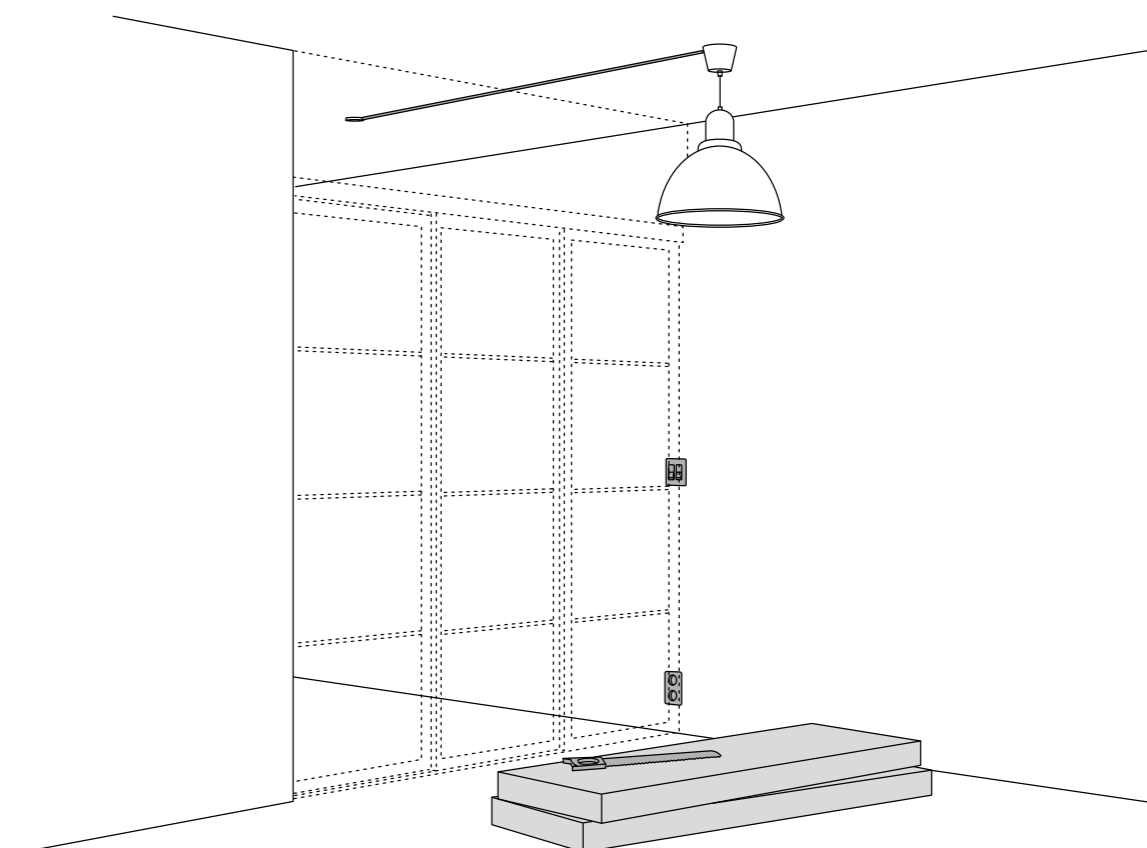
Проверете опаковките и се уверете, че разполагате с всички необходими части.

В опаковката на крепежните елементи за SKYTTA ще откриете основните инструкции за сглобяване.

Препоръчително е двама души да работят съвместно по сглобяването на системата SKYTTA.

Ако някоя от частите липсва, нямате план или не сте помислили за стопер и съхранение отзад, трябва да го направите, преди да продължите. Използвайте програмата за проектиране на вратите SKYTTA.

SKYTTA е създадена така, че да работи добре с други серии за съхранение на ИКЕА. Ако обмисляте да използвате продукти за съхранение, които не са част от асортимента на ИКЕА, моля, проверете внимателно всички размери, за да се уверите, че няма да има разминаване.

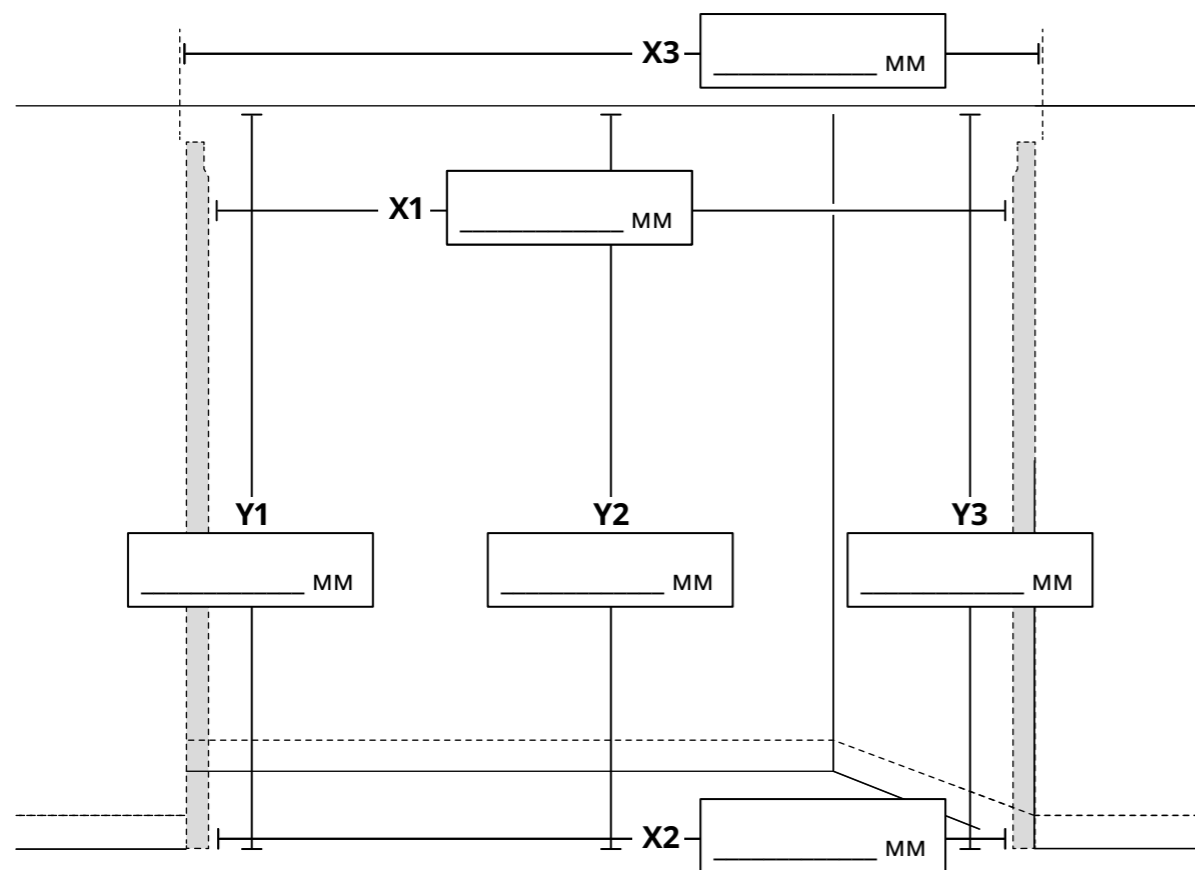
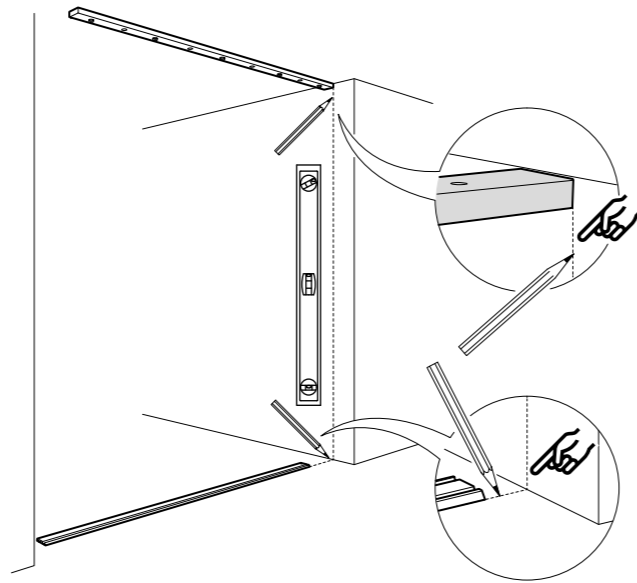


## Отбелязване на важни размери

Отбележете мястото, където ще поставите системата. Отбележете къде ще е лицевата част на системата, както е показано на изображението вдясно. Препоръчваме ви да използвате позициониращ лазер.

Важно! От лицевата страна на решението за съхранение до лицевата страна на релсите трябва да има разстояние от 100 мм за 2-релсово решение и 140 мм за 3-релсово решение.

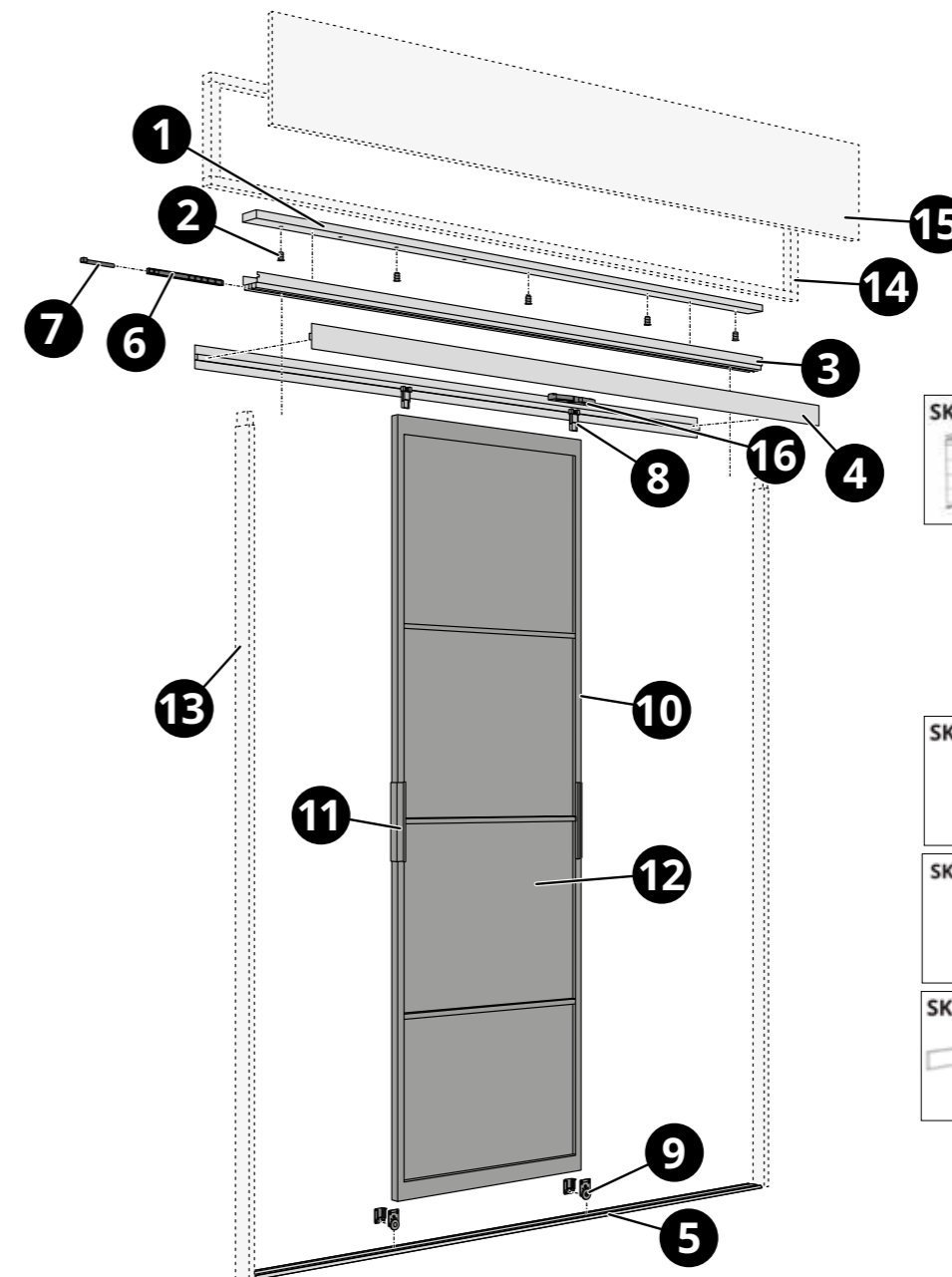
Проверете дали пода и/или стените са неравни и се нуждаят от коригиране. Измерете широчината (X1, X2, X3) след коригирането. X1 и X3 ще са равни, ако не използвате стопер. Измерете височината (Y1, Y2, Y3) след коригирането.



## SKYTТА части

Тъй като частите за SKYTТА се избират поотделно за всяка комбинация, ще получите няколко различни пакета. Долу ще видите списъка с различните пакети и части. Уверете се, че разполагате с всичко необходимо, преди да започнете със сглобяването.

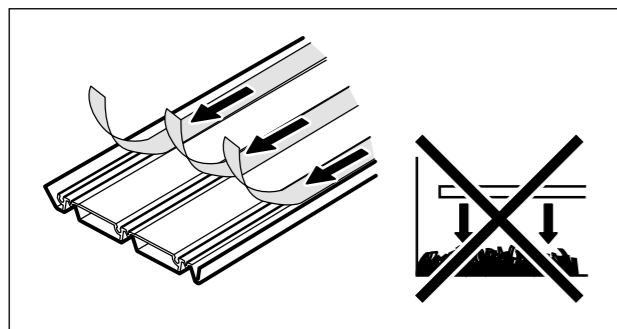
Ще откриете основните инструкции за сглобяване в опаковката на крепежните елементи на крайните врати. Инструкциите ще ви препращат към други инструкции за сглобяване, когато е време за следващата стъпка.



- 1. Дървена греда
- 2. Анкери
- 3. Релса за таван
- 4. Горен покриващ капак
- 5. Релса за под
- 6. Механизъм за плавно затваряне
- 7. Активатори за механизма за плавно затваряне
- 8. Водещ щифт FTC
- 9. Колелца
- 10. Врата
- 11. Дръжка
- 12. Панели за врата
- 13. Стопер (по избор)
- 14. Елемент за редуциране на височината (по избор)
- 15. Горен панел (по избор)
- 16. Ограничител за средна врата

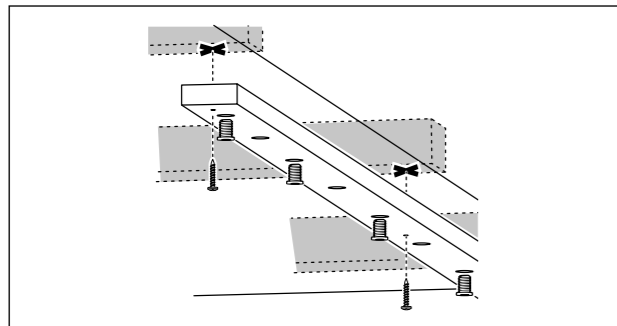
# Съвети

Пригответе ви няколко основни насоки, които можете да прегледате, преди да започнете сглобяването на плъзгащите се врати SKYTTA. Тези съвети се отнасят за всички решения, а за по-специфични съвети за



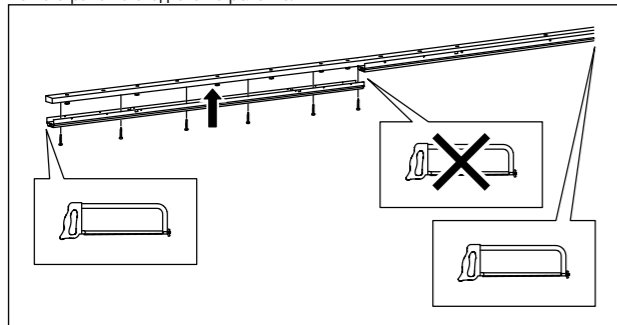
## Релса за под

Релсата за под разполага с двойнозалепащо тиксо, което е подходящо за твърди настилки. Избягвайте да използвате релсите върху килими, тъй като няма да може да се закрепят стабилно. Системата може да се регулира, ако подът не е равен (0-2 мм на 1 м). Релсата за под има лицева част, така че се уверете, че е позиционирана правилно. Ако свързвате две релси, изрязаната част трябва да е насочена към стената.



## Дървена греда

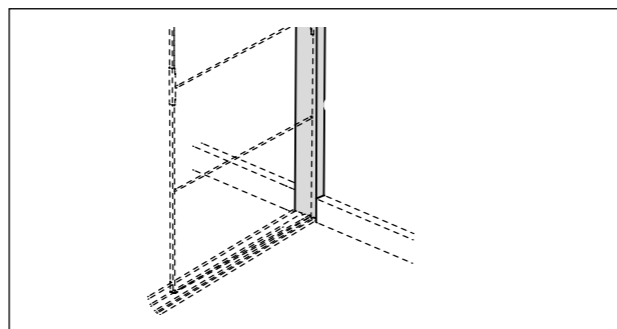
Тъй като таванът ви ще е опората на плъзгащата се врата, започнете с намиране на безопасни опорни точки за дървената греда. Ако свързвате две греди, уверете се, че лицевите части са приравнени. Във всеки отвор има предварително монтиран анкер винт. В някои случаи, когато се налага да удължите гредата и релсата използвайки отрязани парчета от друга греда и релса с цел достигане на желания размер, трябва да преместите анкер винта, така че да има по един от всяка страна на снадката на релсите.



## Релса за таван

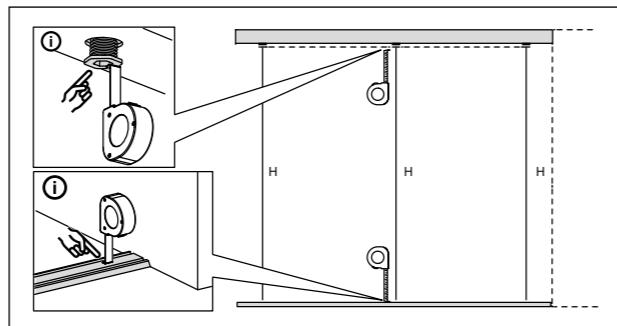
Релсата за таван може да се закрепят временно с винтове, но ви препоръчваме да не спирате да я придържате. Винтовете трябва да се монтират отдолу симетрично и в поне всяка втора дупка. Ако свързвате две релси, се уверете, че изрязаната част е насочена към стената. Релсите трябва да са подравнени, така че бъдете внимателни, когато затягате винтовете.

отделните решения, които да са подходящи за вашата стая, моля, разгледайте това ръководство, както и инструкциите за сглобяване.



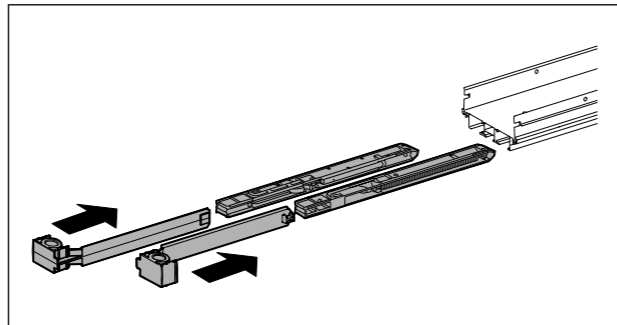
## Стопер

Стената или стопера ще са затварящата повърхност за плъзгащата се врата. И в двата случая е важно затварящата повърхност да е права и равна. Системата може да се регулира, ако подът не е равен (0-3 мм на 1 м).



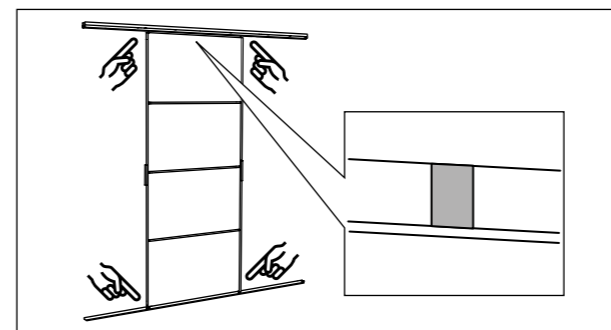
## Регулиране на винтовете

В инструкциите за сглобяване ще откриете размери Н между горната част на релсата за под и анкер винта. Препоръчваме ви да ползвате покривния капак като ориентир при подравняването.



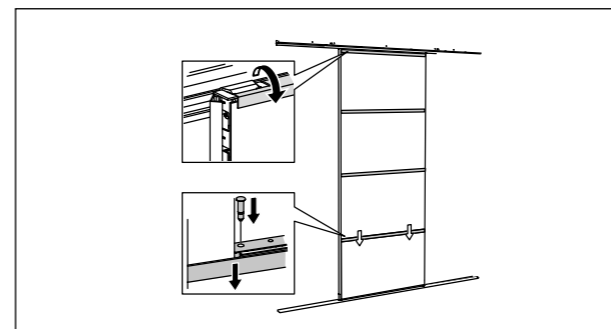
## Плавно затваряне

Механизмите за плавно затваряне и активаторите трябва да се поставят във водещата горна релса, преди тя да бъде фиксирана към тавана. Трябва да поставите частите според проекта, който сте изготвили в програмата за проектиране. Вратите, които са най-близо до стената имат два механизма за плавно затваряне и краен активатор. Вратите в средата имат един механизъм и един активатор.



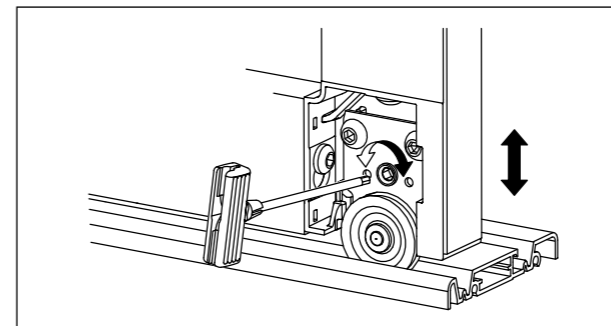
## Сглобяване на вратата

Вратата има два странични симетрични профила, долен профил и горен, който е обозначен с тиксо. В долната част има колелца, а в горната - водачи. Щракнете хоризонталните ленти между страничните профили, така че да паснат на височината на панелите.



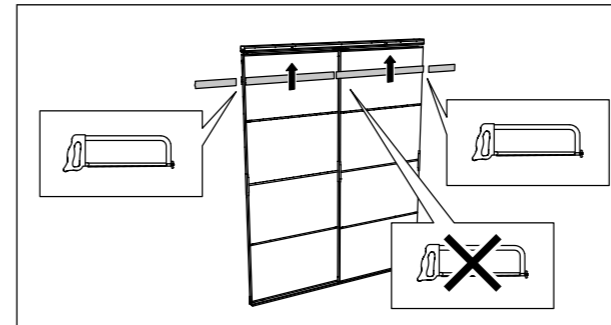
## Панели

Панелите на вратите трябва да бъдат центрирани между страничните профили на вратата. Уверете се, че панелът е вътре във фланеца на уплътнението. Никога не оставяйте панела без да монтирате хоризонталната лента или без капака на най-горния панел да е затворен. Пластмасовият щифт в лентата се щраква, за да го застопори и той да не може да падне.



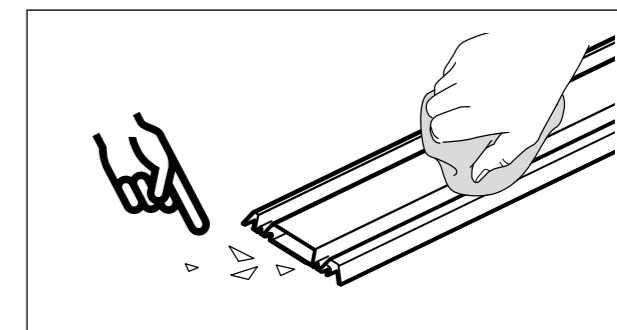
## Регулиране на вратата/активиране на механизма за плавно затваряне

Чрез регулиране на височината на колелцата, можете да регулирате разстоянието между вратите и между вратата/стената. Освободете двата винта и регулирайте. Разполагате с +/-2 мм за всяко колело. Механизмът за плавно затваряне се активира, когато придвижите вратата платно до стената. Ще чуете щракване, след което механизмът трябва да започне да работи.



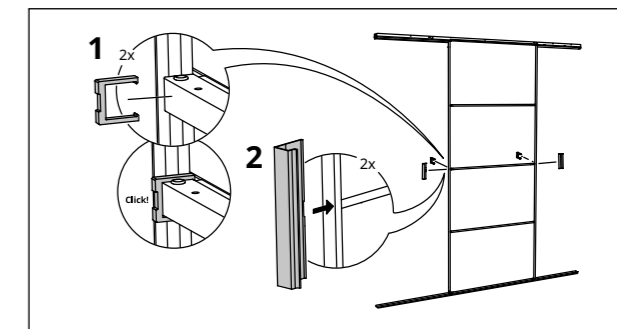
## Покривен капак

Покривният панел е симетричен и се закрепя за релсата от двете страни. Ако свързвате две горни релси, се уверете, че изрязаната част е насочена към стената.



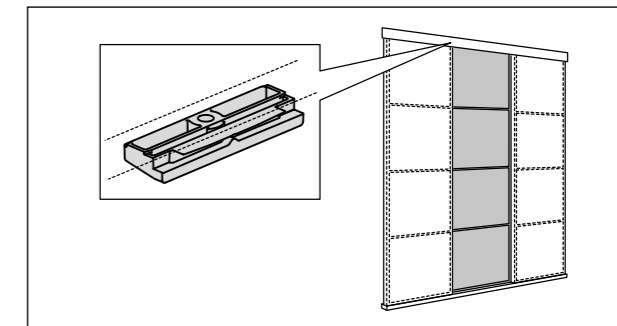
## Монтиране на врата/почистване на подова релса

Почистете подовата релса, за да работят колелцата безпроблемно. Трябва да почиствате релсите редовно, за да поддържате плавно движение на вратите. Следвайте плана с активатори/механизъм за плавно затваряне.



## Дръжка

Дръжката се закрепя за страничните профили на вратата. За да я монтирате както трябва, изрязаната част трябва да пасва на пластмасовата щипка, която е монтирана на гърба на средната лента. Това не позволява на дръжката да се мести вертикално и така дръжките остават на една височина.



## Основна позиция на средните врати

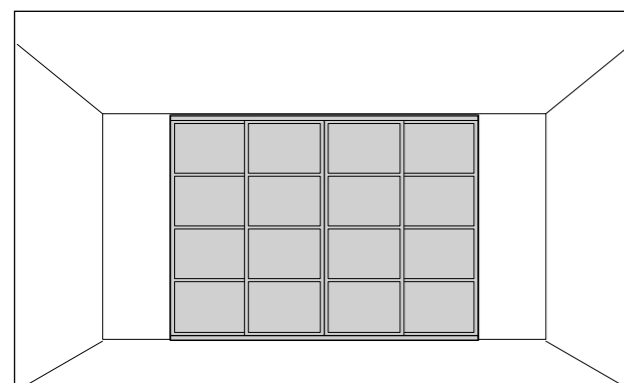
Когато крайното затворено положение на средната врата е по средата, а не към стената, вие трябва да монтирате пластмасовия ограничител за средна врата. Той работи заедно с водача на вратата и активатора. Ограничителят има гайка, която се захваща за алуминиевата водеща релса по време на монтажа. Регулирайте като освободите винта, плъзнете на нова позиция и затегнете винта.

# Опции за височината

## Измерете височината от пода до тавана

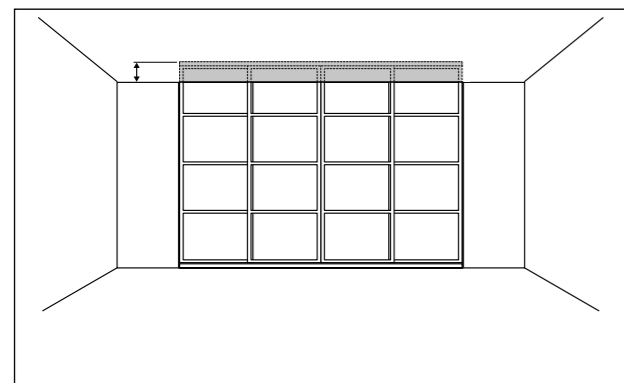
В процеса на закупуване избирате как системата ще пасне на височината на стаята. Имате различни възможности.

- Две височини, пасващи перфектно.
- Останало малко разстояние над вратите.
- Използвайте елемента за намаляване на височината на тавана, когато има много разстояние над системата.



### Без промени в стаята

Ако вратите пасват перфектно, можете да продължите от страница 11, където ще намерите някои основни съвети, преди да започнете със сглобяването.

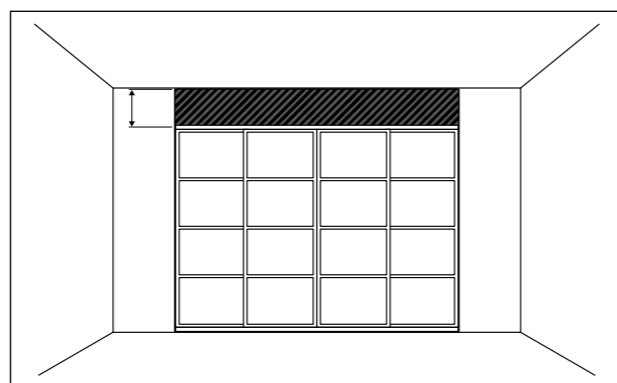


### Намаляване на височината на вратата

В случай, че вратите ви са прекалено високи, можете да ги изрежете. Вижте съветите на страници 8 и 9, след което разгледайте страница 12 и следвайте инструкциите за сглобяване.

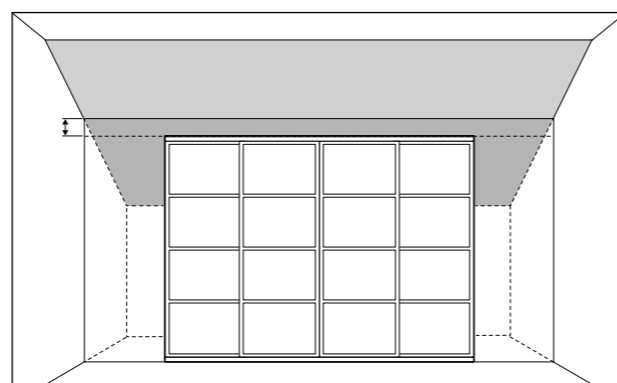
- Изрежете вратата, ако таванът е прекалено нисък.

Ако имате колебания как да постигнете перфектната височина, можете да използвате програмата за проектиране на SKYTTA.



### Намаляване на височината на тавана

Ако таванът ви е твърде висок, погледнете на страници 8 и 9 за съвети, след което преминете на страници 10 и 11, където ще намерите подходящи решения и следвайте инструкциите за сглобяване.



### Решение за скосен таван

Ако искате да монтирате плъзгащи се врати SKYTTA на скосен таван, трябва да оставите повече разстояние от стената, за да създадете ъгъл от 90 градуса. Вижте подробна информация на стр. 15 и следвайте инструкциите за сглобяване.

## Вратите пасват перфектно

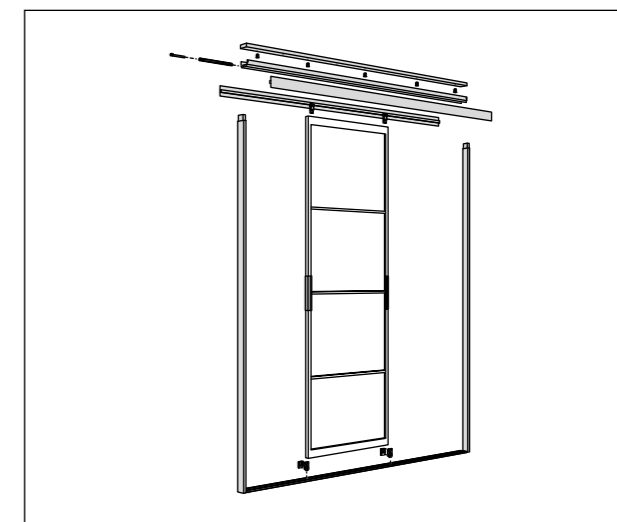
Ако вратите SKYTTA пасват перфектно на вашето пространство, можете да ги сглобите нормално. На тази илюстрация ще видите как би трябвало да изглежда системата.

Ще откриете инструкциите за сглобяване в опаковката на фитингите. Основните инструкции ще ви препращат към други инструкции за сглобяване, в зависимост от опцията, която сте избрали. Препоръчваме сглобяването да се извършва от двама души.

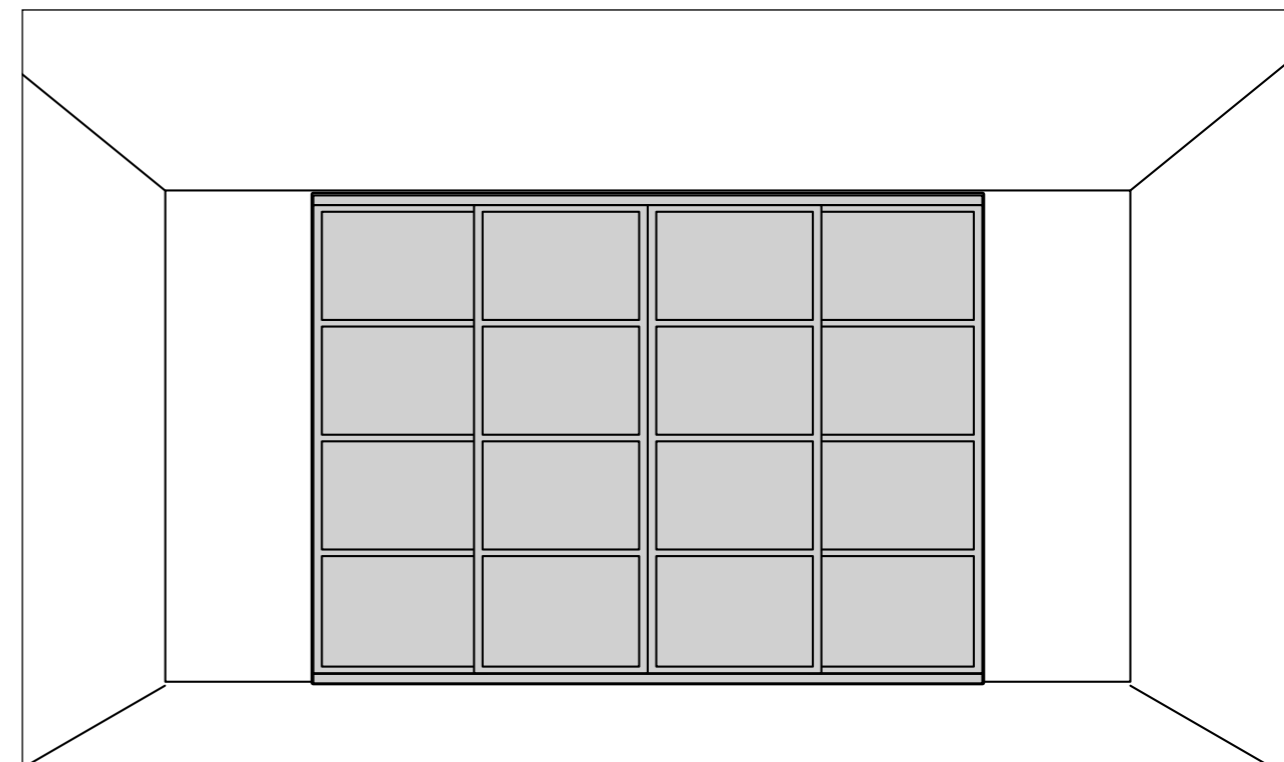
Това решение е подходящо, когато разстоянието между пода и тавана е:

2039–2051 мм	2391–2403 мм
--------------	--------------

Нормално сглобяване с врати и релси.



Подробна илюстрация на частите SKYTTA, когато вратите пасват перфектно.



### Малко разстояние над системата – намаляване на височината на тавана

В случай, че разполагате с останало място между вратите и тавана, трябва да компенсирате разстоянието с допълнителни елементи. Тези

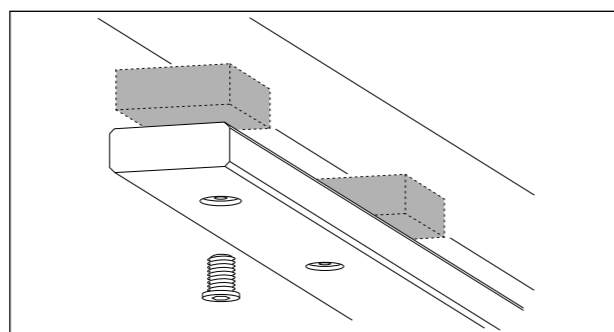
елементи не се предлагат в ИКЕА. На илюстрацията ще видите как би трябвало да изглежда системата.

Това решение е подходящо, когато разстоянието между пода и тавана е:

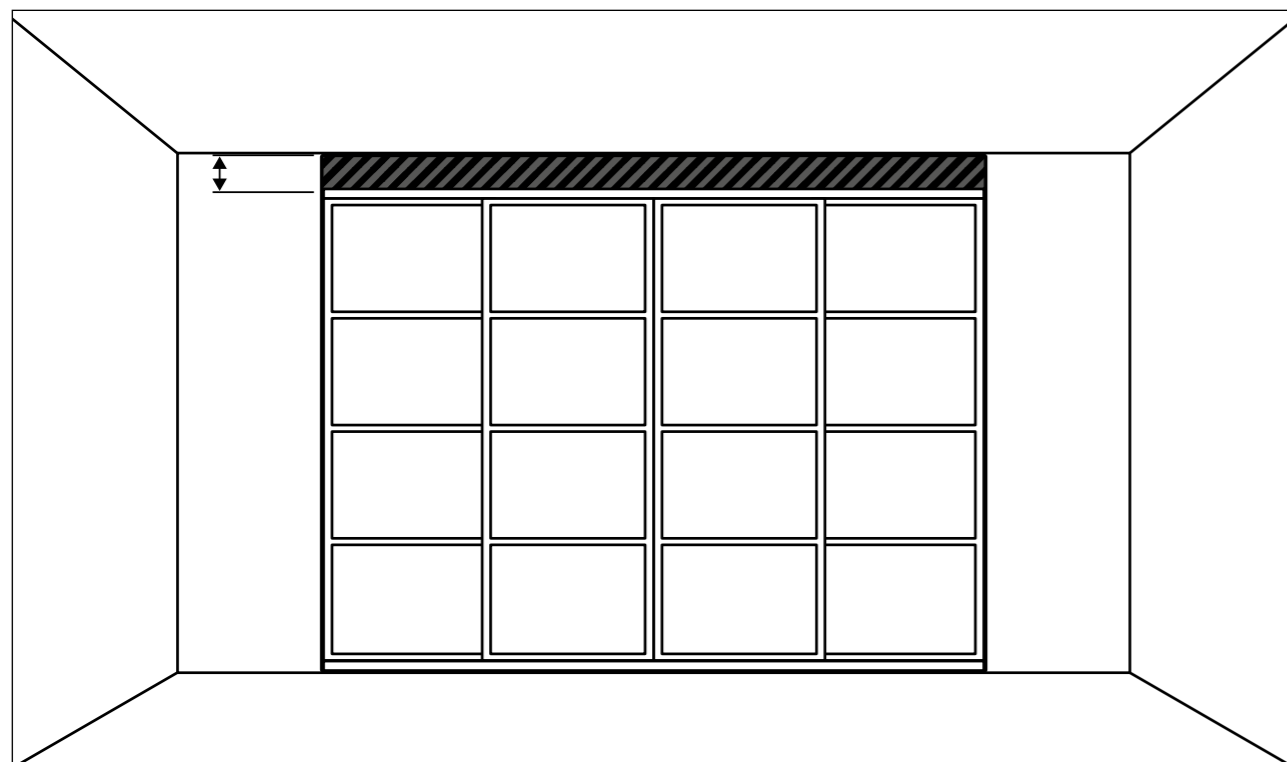
2052-2095 мм (ниска врата)	2404-2447 мм (висока врата)
----------------------------	-----------------------------

Компенсирате височината на тавана с разделящи елементи към тавана.

Разделящите елементи не се предлагат в ИКЕА.



Подробна илюстрация как да компенсирате височината на тавана с разделящи елементи.



### Много пространство над вратата – намаляване на височината на тавана

Ако разстоянието между вратите и тавана е по-голямо, трябва да компенсирате разстоянието с елемента за редуциране на височина SKYTТА и покривни панели.

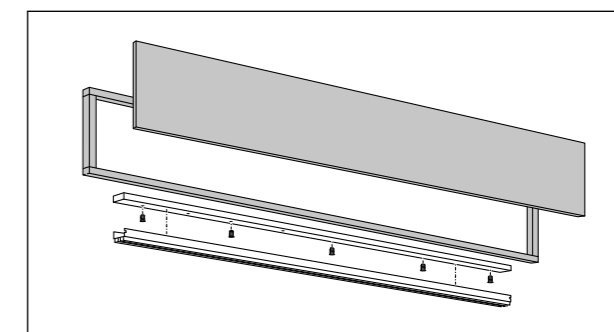
Можете да се консултирате с професионалист, ако искате персонализирано решение.

На това изображение можете да видите как би изглеждала системата в тази ситуация.

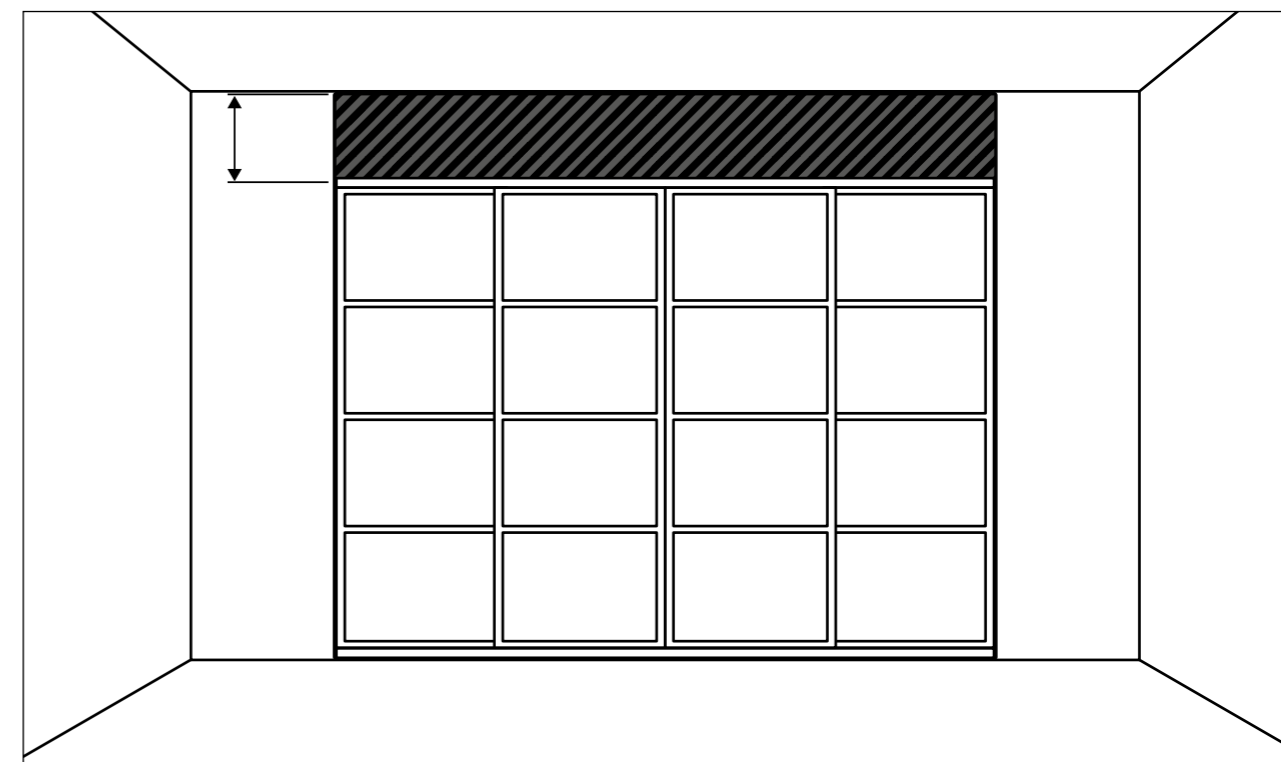
Това решение е подходящо, когато разстоянието между пода и тавана е:

2075-2410 мм	2427-2762 мм
--------------	--------------

Компенсирате височината на тавана с елемент за редуциране на височина SKYTТА и покривни панели или се консултирайте с професионалист.



Подробна илюстрация на елемента за редуциране на височина и частите му. Ще откриете инструкциите за сглобяване в пакета.



## Вратите са твърде високи – намалете височината им

В случай, че вратите SKYTТА са твърде високи, трябва да изрежете рамката и панела. Моля, имайте предвид, че това не е възможно при стъклени или огледални панели. Проверете в програмата за проектиране за други панели, които не могат да се режат. Можете да използвате панели, които не могат да се режат, ако ги комбинирате с панели, които могат.

Това решение е подходящо, когато разстоянието между пода и тавана е:

1500–2038 мм	1500–2390 мм
--------------	--------------

Можете да изрежете рамката на вратата и панелите, за да намалите височината. Това може да се извърши с професионални инструменти, така че ви препоръчваме да се свържете с професионалист. Моля, имайте предвид, че това не се отнася за стъклени и огледални панели, тъй като стъклото е закалено и ще се пръсне на малки части. Проверете в програмата за проектиране за други панели, които не могат да се режат.

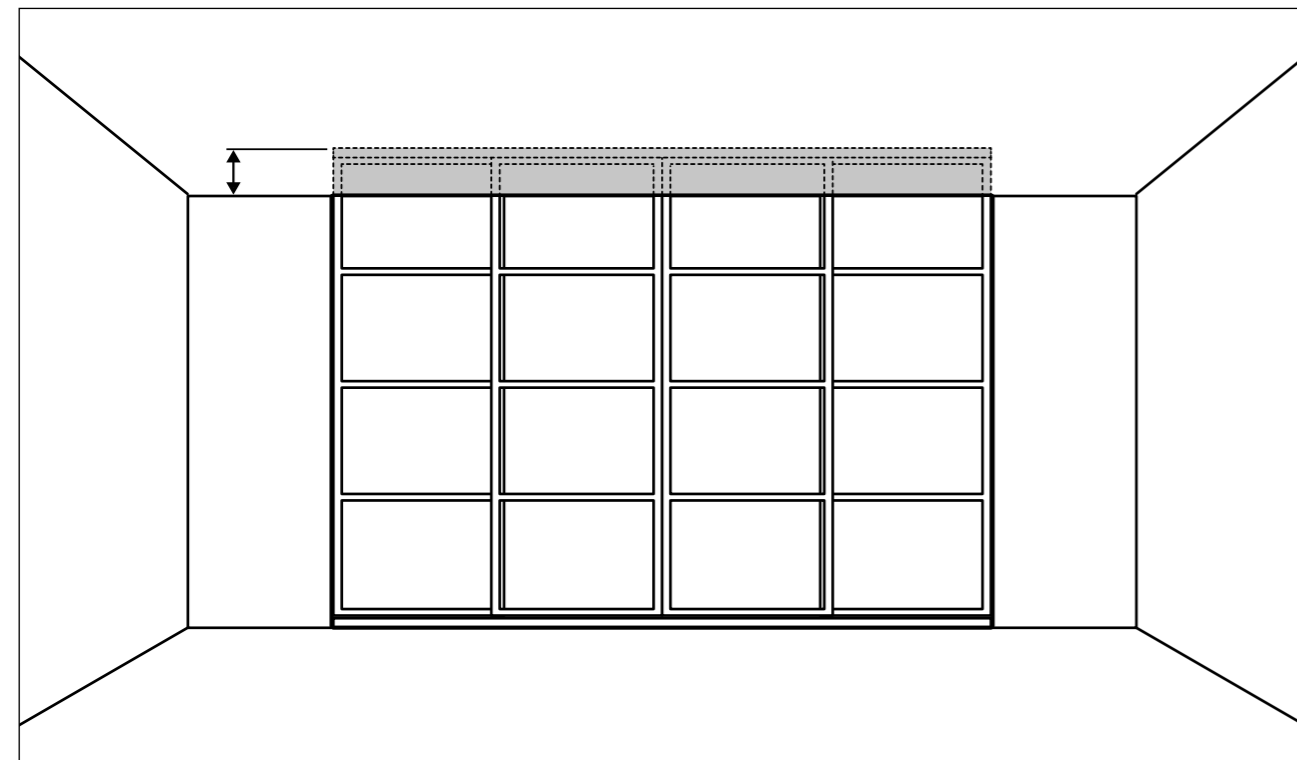
Силно препоръчваме за това решение да се свържете с професионалист с подходящи инструменти. На тази илюстрация можете да видите как би трябвало да изглежда системата в тази ситуация.

### Примери как да изрежете рамката и панела



Тази стъпка трябва да се извърши от професионалист с подходящи инструменти.

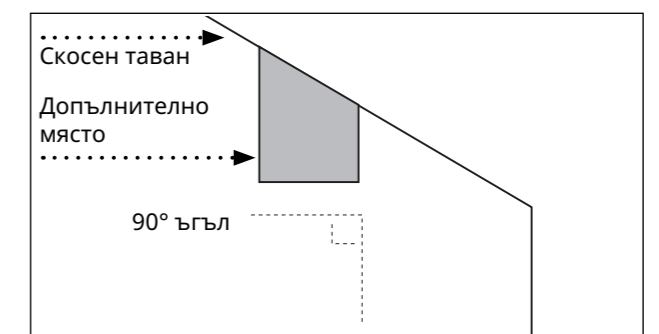
**ВАЖНО!** Инструкциите за сглобяване за тази стъпка са налични само онлайн.



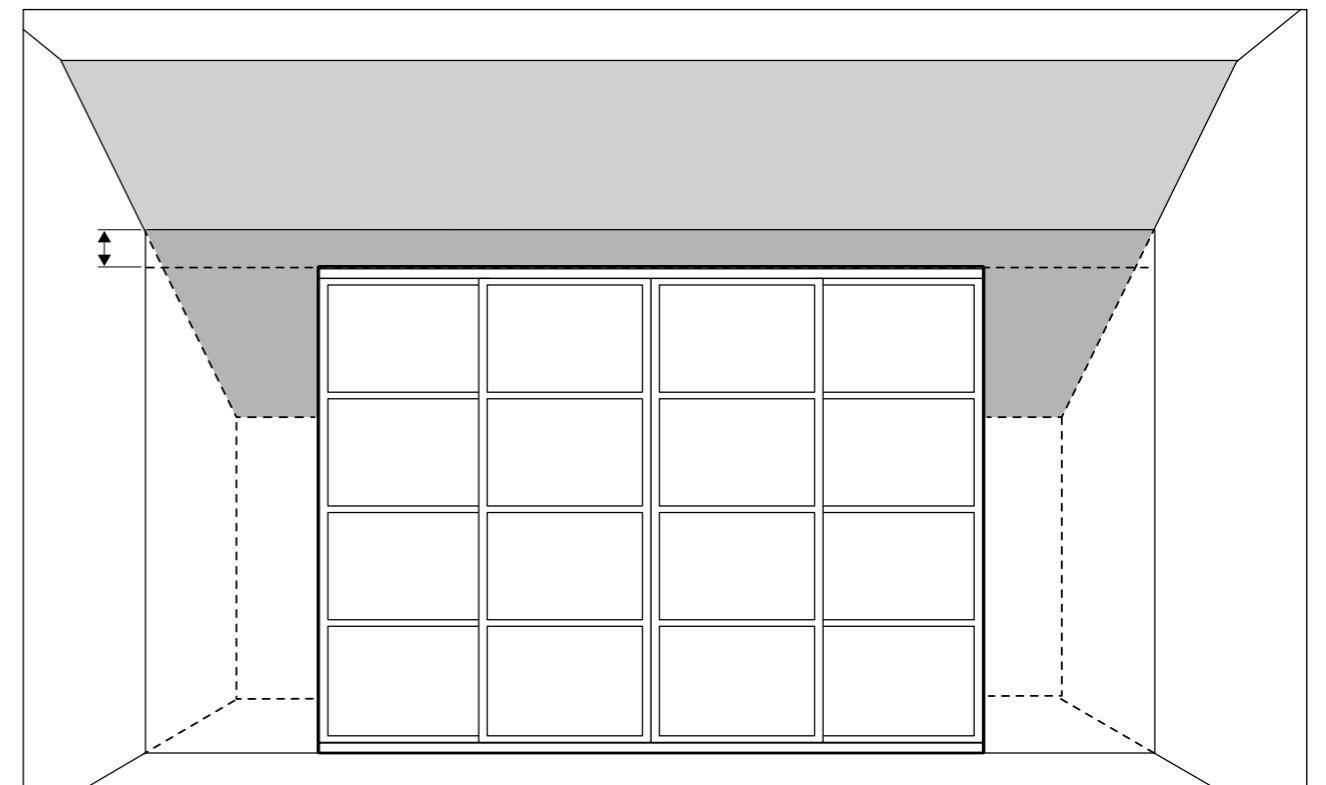
## Решение за скосен таван

Релсата за таван SKYTТА трябва да се монтира към плоска повърхност, която е успоредна на пода. Не може да се монтира директно към скосения таван.

Ако искате да монтирате плъзгащи се врати SKYTТА на скосен таван, трябва да оставите допълнително пространство на стената, което по-широко от релсата и създава ъгъл от 90 градуса.



Подробна илюстрация на подготовката на скосения таван при монтиране на система SKYTТА.





# Услуги

---

Продуктите на ИКЕА са създадени така, че да ги занесете у дома и да ги сглобите сами. Но, ако имате нужда от помощ, ние можем да ви предложим услугите си. Свържете се с близкия магазин ИКЕА или посетете нашия уебсайт за повече информация. [www.IKEA.bg](http://www.IKEA.bg)



## Проектиране на перално помещение

Запишете си час при нашите експерти в ИКЕА, които ще ви помогнат с проектирането на идеалното перално помещение. Донесете размерите на помещението и ние ще ви помогнем с вдъхновение и функционални решения за всичко от разпределението на шкафовете, уредите и артикулите за съхранение до осветлението и мивките.



## Взимане на размери

Ако желаете, ние можем да ви помогнем с взимането на необходимите размери. От прозорците, вратите и контактите, до материалите и стените.



## Доставка

Независимо дали пазарувате в магазин ИКЕА или онлайн, или колко голяма е покупката ви, ние ще поемем оттук и ще ви я доставим до дома или офиса.



## Монтаж

Всички наши продукти са предназначени за самостоятелен монтаж, но ще се радваме да сглобим покупките ви вместо вас.