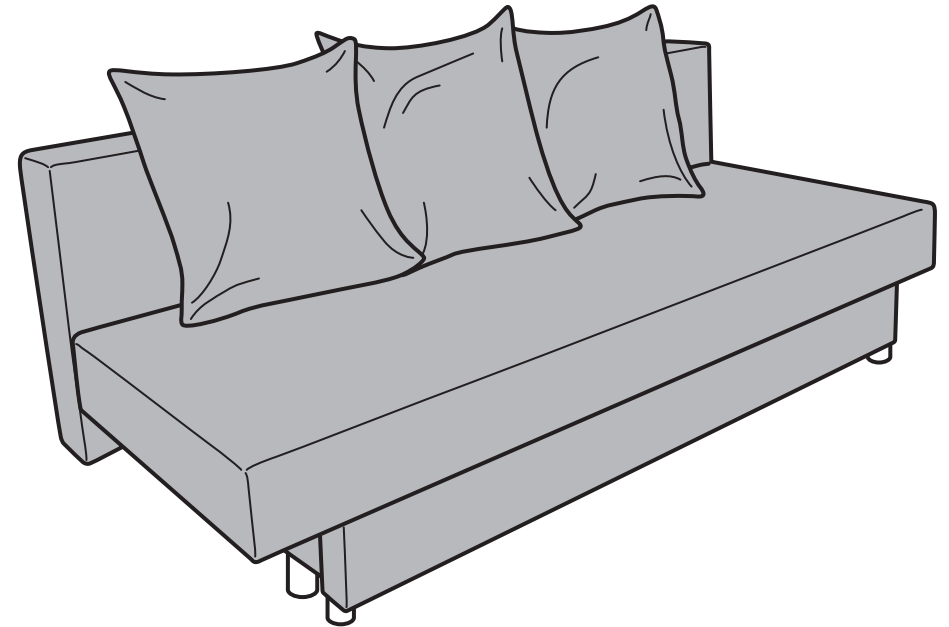
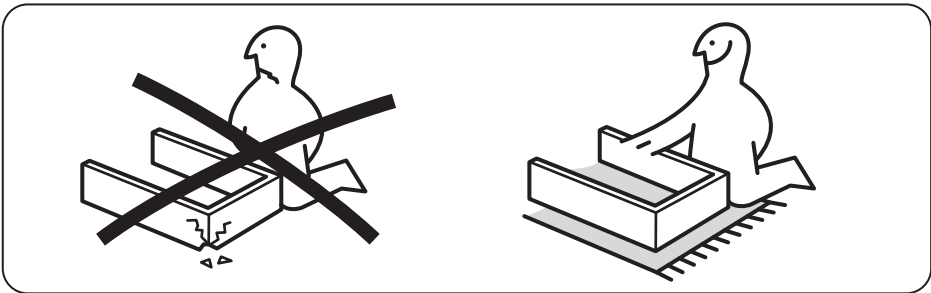
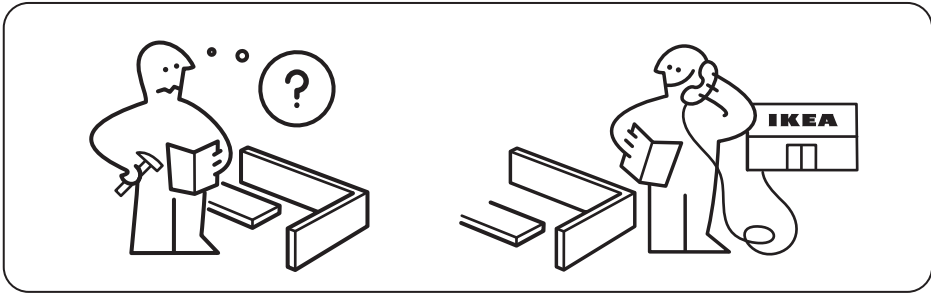
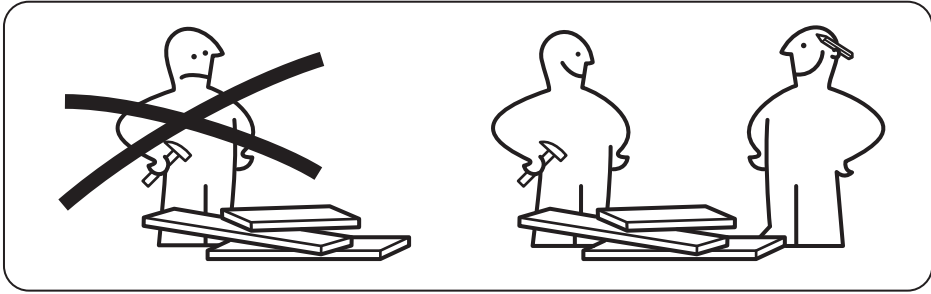
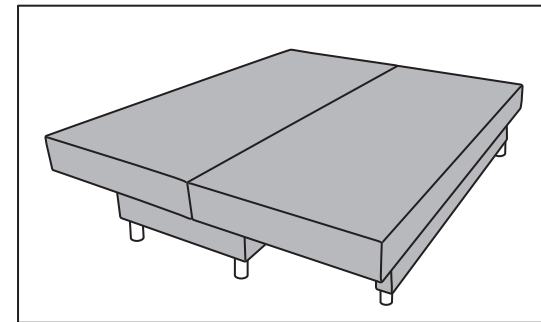
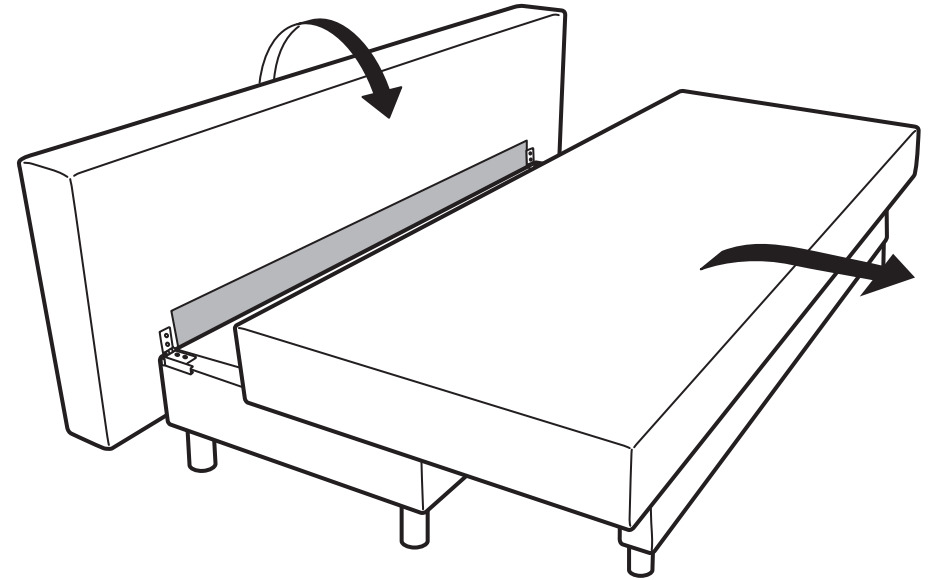
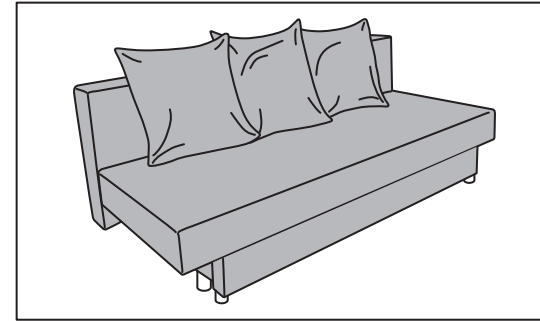


# ASARUM

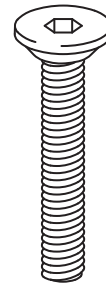
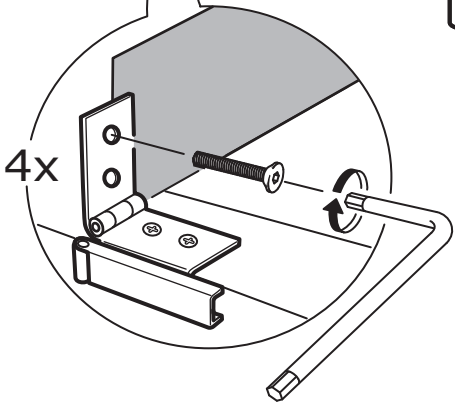
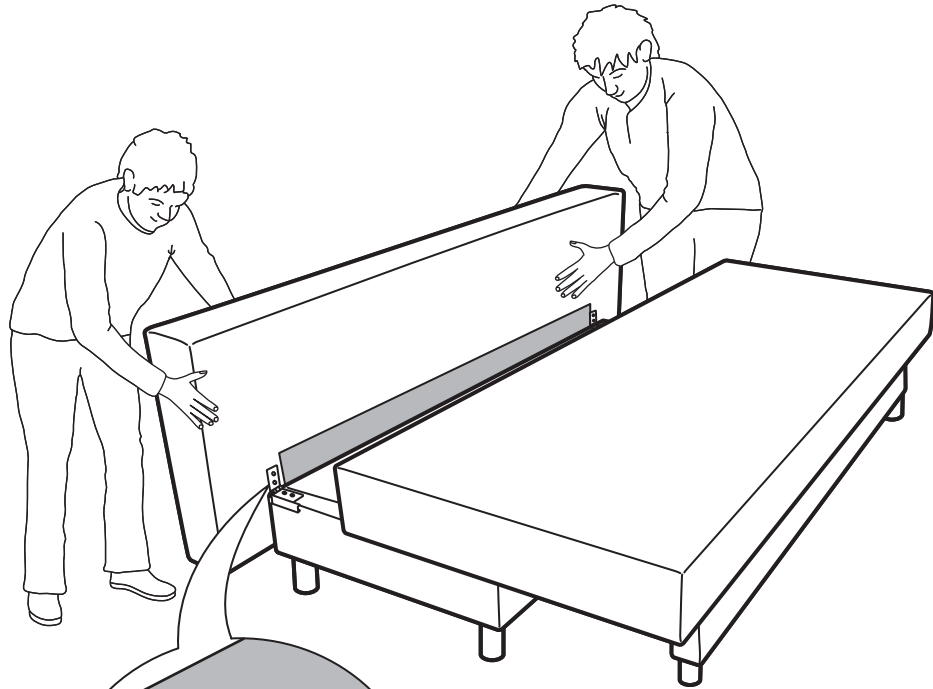
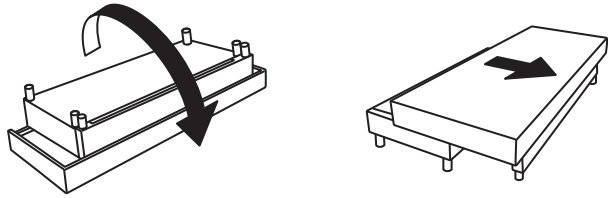




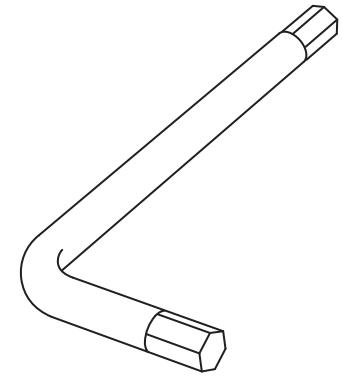
4



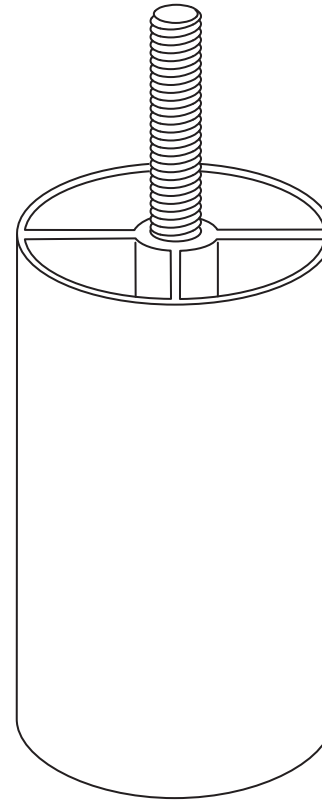
3



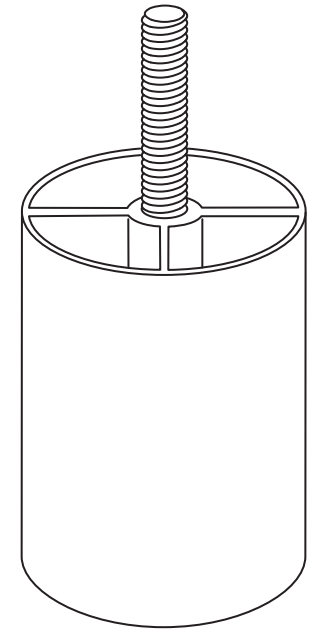
4x



1x

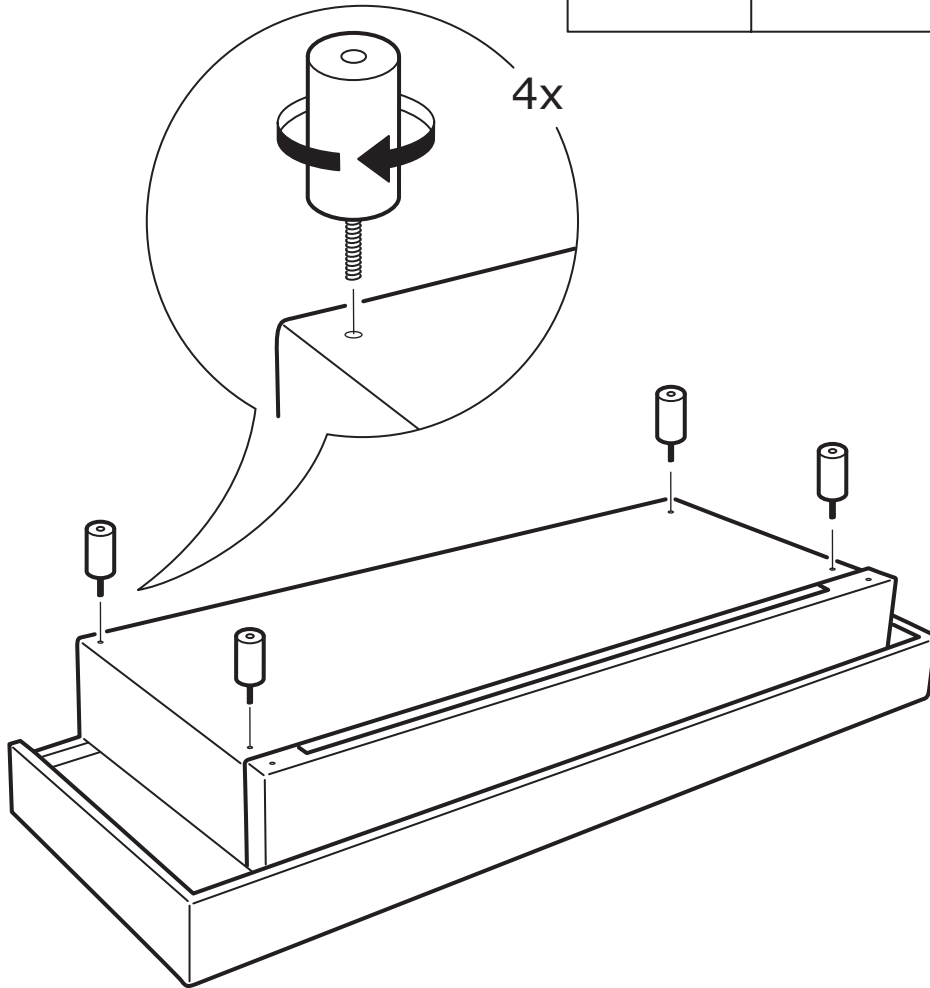
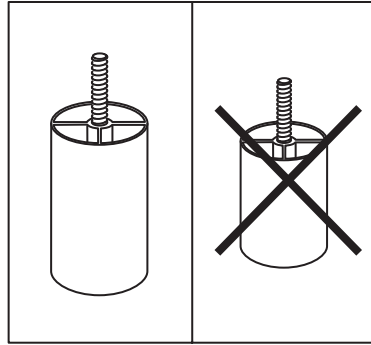


4x



2x

**1**



**2**

