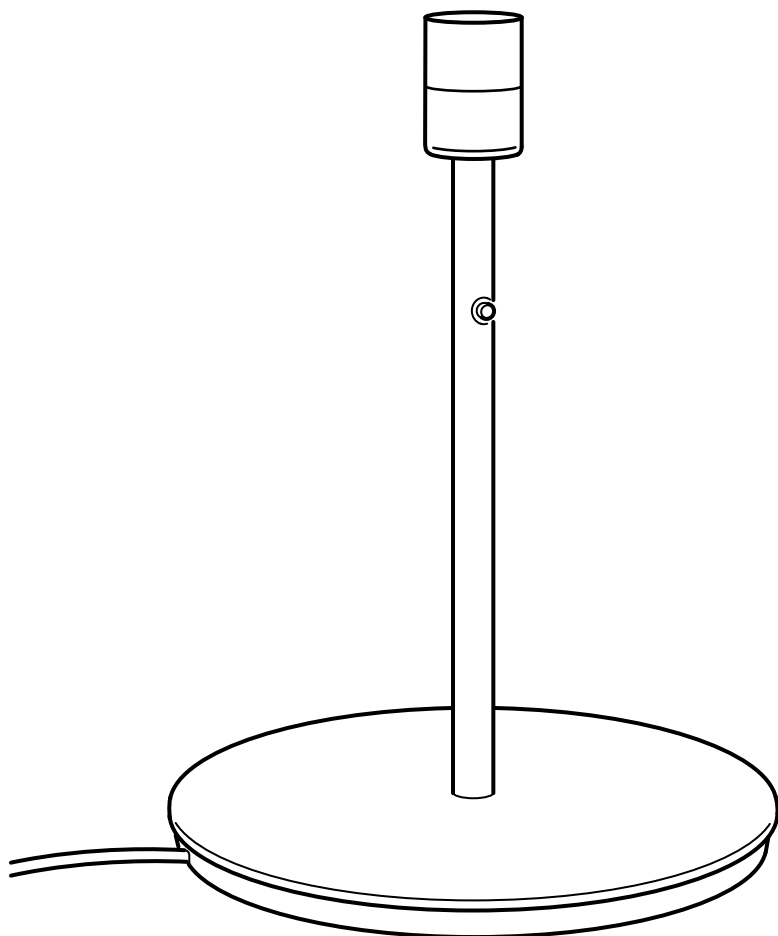


SKAFTET



Design and Quality
IKEA of Sweden



ENGLISH

The external flexible cable or cord of this luminaire cannot be replaced; if the cord is damaged, the luminaire shall be destroyed.

DEUTSCH

Das Anschlusskabel dieser Beleuchtung darf nicht ausgetauscht werden. Wenn das Anschlusskabel beschädigt ist, muss die Beleuchtung entsorgt werden.

FRANÇAIS

La gaine flexible et le câble électrique ne peuvent être remplacés. Si la gaine ou le câble est endommagé, le luminaire doit être détruit.

NEDERLANDS

De buitenste flexibele kabel of het snoer van deze lamp kan niet vervangen worden. In geval van beschadiging moet de lamp vernietigd worden.

DANSK

Den yderste bøjelige ledning kan ikke udskiftes. Hvis den beskadiges, bør lampen kasseres.

ÍSLENSKA

Það er ekki hægt að skipta um ytri sveigjanlegu snúruna í þessu ljósi; ef snúran er skemmd þarf að farga ljósinu.

NORSK

Kabelen eller ledningen til denne belysningen kan ikke byttes ut. Hvis kabelen eller ledningen skades, skal belysningen kastes.

SUOMI

Valaisimen ulkoista, taipuisaa kaapelia tai johtoa ei saa vaihtaa. Jos kaapeli tai johto vioittuu, valaisin on hävitettävä.

SVENSKA

Den yttre böjliga kabeln eller sladden till denna belysning kan inte bytas ut. Om kabeln eller sladden skadas skall belysningen förstöras.

ČESKY

Ohybný kabel světla nelze vyměnit. Je-li kabel poškozen, je světlo nefunkční.

ESPAÑOL

El cable exterior flexible de esta luminaria no se puede cambiar. Si este cable se daña, hay que desechar esta luminaria.

ITALIANO

Il cavo flessibile esterno e il filo elettrico di questo prodotto non si possono sostituire. Se si danneggiano, il prodotto deve essere distrutto.

MAGYAR

Ne cserélj/ változtasd a világítótest külső, rugalmas kábelét vagy vezetékét; ha a vezeték megsérül, a világítótest elromlik.



POLSKI

Zewnętrzny przewód lub kabel oprawy oświetleniowej nie może być wymieniany; w przypadku uszkodzenia oprawa oświetleniowa ulegnie zniszczeniu.

EESTI

Välimine painduv juhe ei ole vahetatav; kui juhe on kahjustatud, tuleb valgusti hävitada.

LATVIEŠU

Šī gaismekļa vadu vai kabeli nav iespējams nomainīt - ja vads/kabelis ir bojāts, gaismekli nedrīkst lietot.

LIETUVIŲ

Išorinis lankstusis kabelis ar laidas nekeičiamas. Jei jis pažeistas, visą šviestuvą reikia išmesti.

PORTUGUÊS

O cabo ou fio flexível deste candeeiro não pode ser substituído; se o cabo estiver danificado, o candeeiro não poderá ser utilizado.

ROMÂNĂ

Cablul electric al acestui corp de iluminat nu poate fi înlocuit; dacă cablul este deteriorat, corpul nu mai poate fi folosit.

SLOVENSKY

Ohybný kábel svetidla nemôže byť nahradený. Ak je kábel poškodený, svetidlo sa zničí.

БЪЛГАРСКИ

Външният подвижен кабел или шнур на лампата не може да бъде подменен; ако шнурът се повреди, лампата трябва да бъде изхвърлена.

HRVATSKI

Strujni kabel ove lampe ne može se zameniti. Ako je kabel oštećen, bacite lampu.

ΕΛΛΗΝΙΚΑ

Το εξωτερικό εύκαμπτο καλώδιο ή γορδόνι αυτού του φωτιστικού δεν μπορεί να αντικατασταθεί. Εάν το γορδόνι χαλάσει, το φωτιστικό αχρηστεύεται και θα πρέπει να καταστραφεί.

РУССКИЙ

Наружный гибкий удлинитель или шнур этого светильника невозможно заменить; если шнур поврежден, светильником пользоваться нельзя.

УКРАЇНСЬКА

Зовнішній гнучкий шнур або дріт виробу не можна замінювати. Якщо дріт пошкоджено, виріб треба знищити.

SRPSKI

Spoljni savitljivi kabl ove svetiljke nije zamenljiv; ako je oštećen, uništi svetiljku.

SLOVENŠČINA

Zunanjšega pregibnega kabla ali žice ni mogoče zamenjati; če se kabel poškoduje, zavrzi celoten izdelek.



TÜRKÇE

Bu aydınlatmanın harici esnek kablosu veya kordonu değiştirilemez; kordon zarar görürse aydınlatma imha edilmelidir.

中文

灯具软线不可更换，如果损坏，灯具不可修复继续使用。

繁中

此一照明器具的外部可彎式電線不得替換。若電線遭毀損，此照明器具應予丟棄。

한국어

본 조명의 외부 신축성 케이블/코드는 교체가 불가능합니다. 코드에 손상이 있을 경우에는 조명기구를 폐기하세요.

日本語

この照明器具の外部ケーブルやコードは交換できません。ケーブル・コードが破損した場合には、すぐに使用を中止し、照明器具を廃棄してください。

BAHASA INDONESIA

Bagian luar kabel fleksibel atau kabel sambungan untuk penerangan ini tidak dapat diganti. Jika kabel rusak, lampu penerangan harus dibuang.

BAHASA MALAYSIA

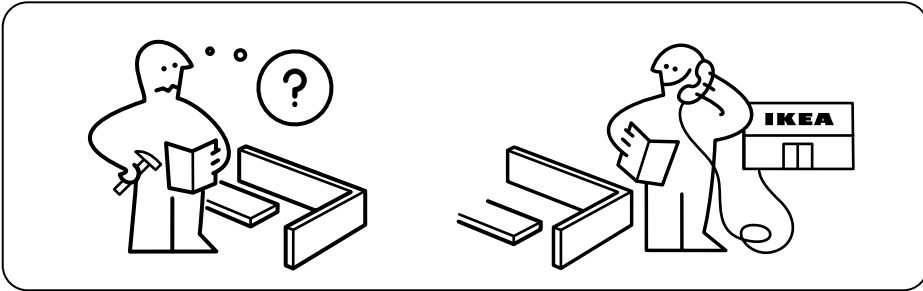
Kabel atau kord fleksibel luaran bagi lampu ini tidak boleh diganti: jika kord rosak, lampu perlu dibuang/musnahkan.

عربي

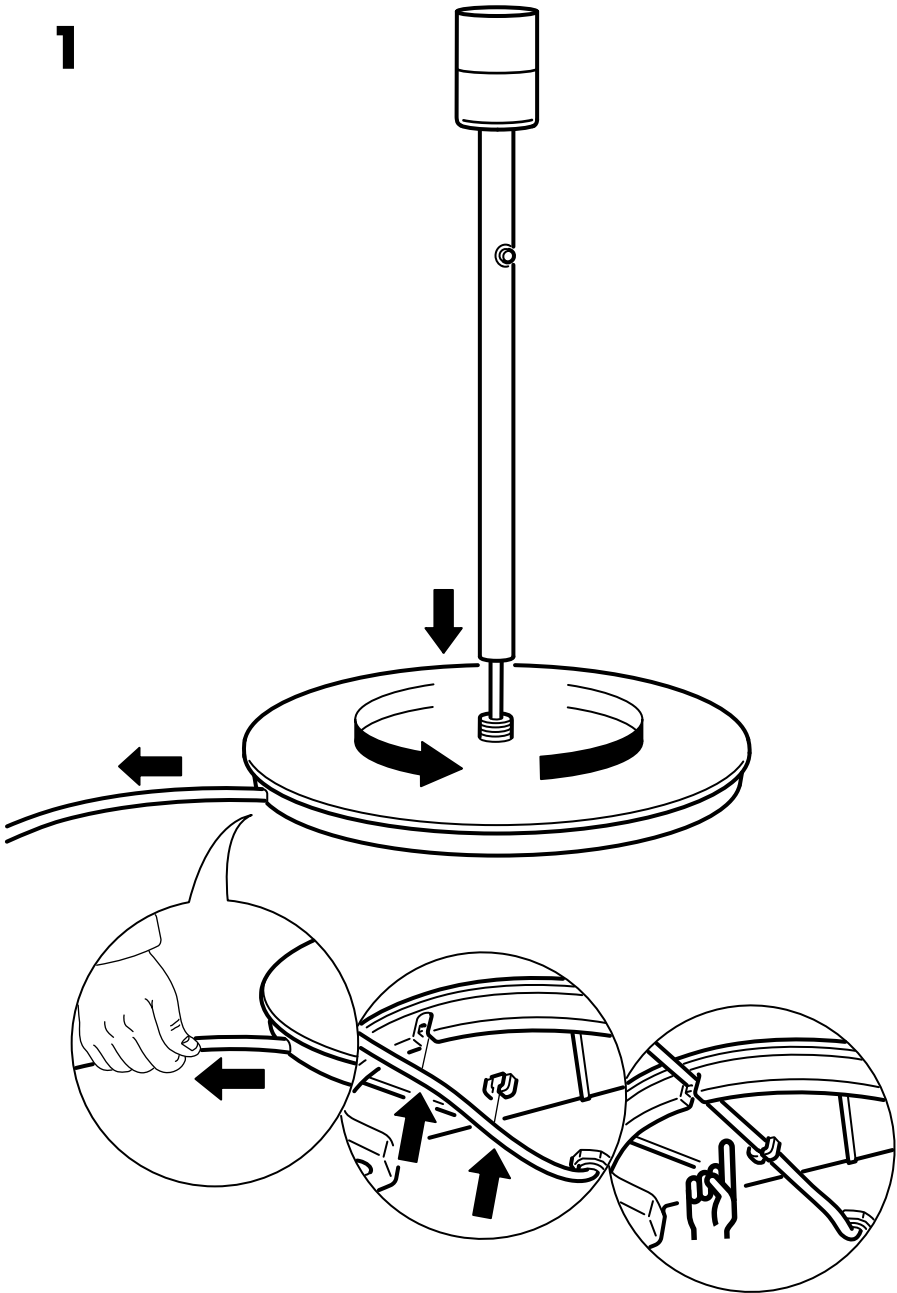
لا يمكن إستبدال السلك الخارجي، المرن لهذا المصباح. يتوجب إتلافه في حال تضرره.

ไทย

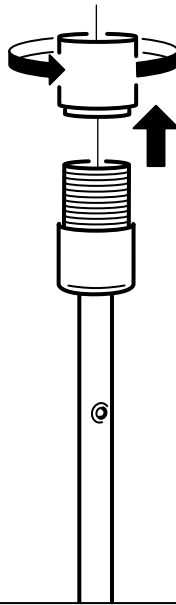
สายเคเบิลหรือสายไฟอ่อนของโคมไฟไม่สามารถเปลี่ยนใหม่ได้ หากสายไฟชำรุดเสียหาย ต้องทิ้งโคมไฟทิ้งชุด ห้ามนำไปใช้งานเด็ดขาด



1



2



3

