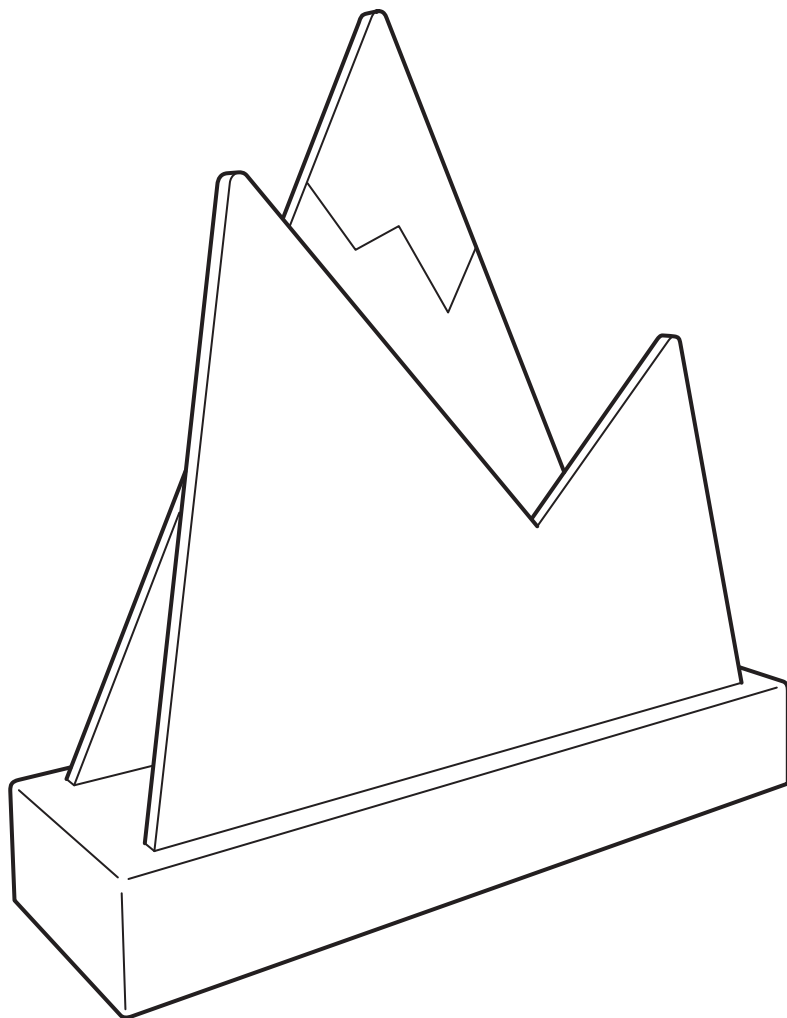
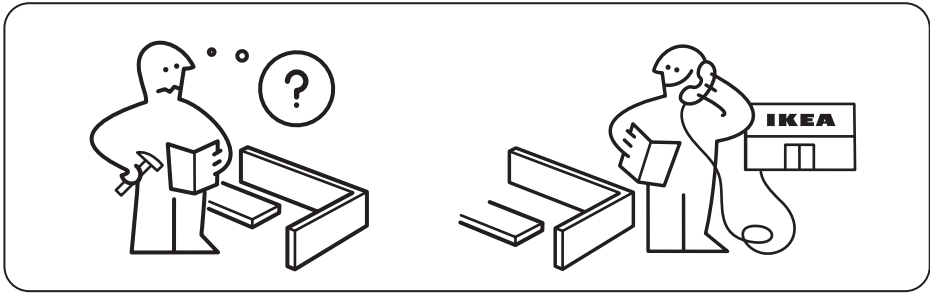
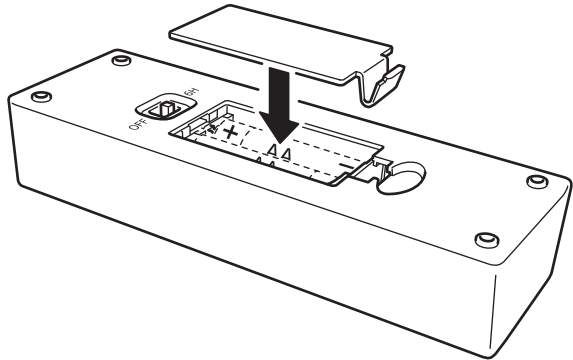
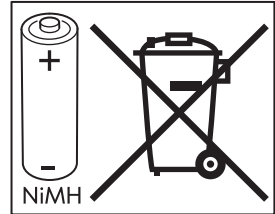
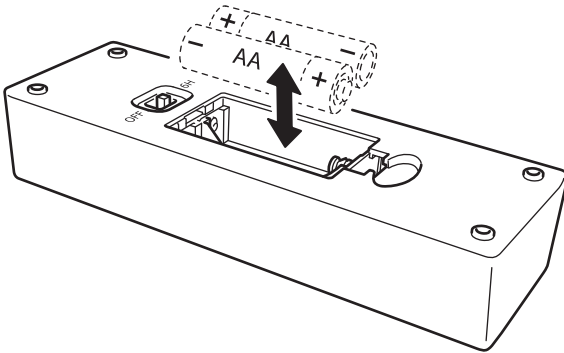
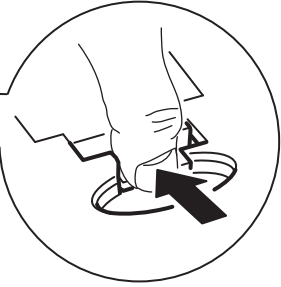
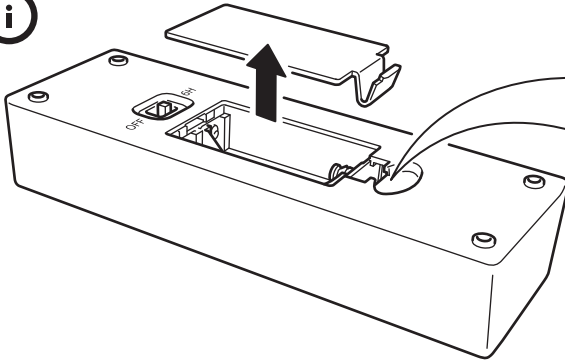


# VINTERFEST



Design and Quality  
IKEA of Sweden





**ENGLISH**

ALWAYS REMOVE THE BATTERIES BEFORE STORING.

**DEUTSCH**

VOR DEM WEGLEGEN IMMER DIE AKKUS/ BATTERIEN ENTNEHMEN.

**FRANÇAIS**

TOUJOURS RETIRER LES PILES AVANT RANGEMENT.

**NEDERLANDS**

VERWIJDER DE BATTERIJEN ALTIJD BIJ HET OPBERGEN.

**DANSK**

BATTERIERNE SKAL ALTID TAGES UD, FØR PRODUKTET SÆTTES VÆK TIL OPBEVARING.

**ÍSLENSKA**

FJARLÆGIÐ ÁVALT RAFHLÖÐUR ÁÐUR EN VARAN ER SETT Í GEYMSLU.

**NORSK**

TA ALLTID UT BATTERIENE VED OPPBEVARING.

**SUOMI**

PARISTOT/AKUT IRROTETTAVA, KUN TUOTETTA EI OLE TARKOITUS KÄYTTÄÄ VÄHÄÄN AIKAAN.

**SVENSKA**

TA ALLTID UR BATTERIENA VID FÖRVARING.

**ČESKY**

PŘED ULOŽENÍM VŽDY VYJMĚTE BATERIE.

**ESPAÑOL**

QUITA SIEMPRE LA BATERÍA ANTES DE GUARDARLO.

**ITALIANO**

TOGLI SEMPRE LE BATTERIE PRIMA DI METTERE VIA IL PRODOTTO.

**MAGYAR**

TÁROLÁS ELŐTT MINDIG TÁVOLÍTSD EL AZ ELEMÉKET.

**POLSKI**

PRZED ODSTAWIENIEM NA PRZECHOWANIE ZAWSZE WYJMUJ BATERIE.

**EESTI**

ENNE HOIUSTAMIST EEMALDAGE PATAREID.

**LATVIEŠU**

PIRMS UZGLABĀŠANAS VIENMĒR IZŅĒMIET BATERIJAS.

**LIETUVIŲ**

VISADA IŠIMKITE BATERIJAS, JEI KETINATE NENAUDOTI GAMINIO ILGESNĮ LAIKĄ.

**PORTUGUÊS**

RETIRE SEMPRE AS PILHAS ANTES DE GUARDAR.

**ROMÂNĂ**

SCOATE ÎNTOTDEAUNA BATERIILE  
ÎNAINTE DE A DEPOZITA.

**SLOVENSKY**

PRED SKLADOVANÍM VŽDY NAJPRV  
VYBERTE BATÉRIE.

**БЪЛГАРСКИ**

ВИНАГИ ОТСТРАНЯВАЙТЕ БАТЕРИИТЕ,  
ПРЕДИ ДА ПРИБЕРЕТЕ.

**HRVATSKI**

UVIJEK UKLONITI BATERIJU PRIJE  
ODLAGANJA PROIZVODA.

**ΕΛΛΗΝΙΚΑ**

ΠΑΝΤΑ ΝΑ ΑΦΑΙΡΕΙΤΕ ΤΙΣ ΜΠΑΤΑΡΙΕΣ  
ΠΡΙΝ ΤΗΝ ΑΠΟΘΗΚΕΥΣΗ.

**РУССКИЙ**

ПЕРЕД ТЕМ КАК УБРАТЬ НА ХРАНЕНИЕ,  
НЕОБХОДИМО ИЗВЛЕЧЬ БАТАРЕИ.

**УКРАЇНСЬКА**

ПЕРЕД ЗБЕРІГАННЯМ, НЕОБХІДНО  
ВИТЯГТИ БАТАРЕЙКИ.

**SRPSKI**

UVEK IZVADI BATERIJE PRE ODLAGANJA.

**SLOVENŠČINA**

VEDNO ODSTRANI BATERIJE PRED  
SHRANJEVANJEM.

**TÜRKÇE**

SAKLAMADAN ÖNCE HER ZAMAN PİLLERİ  
ÇIKARINIZ.

**中文**

存放前，必須取出電池。

**繁体中**

存放前務必拆下電池。

**한국어**

보관하기 전에는 항상 전지를 분리하세요.

**日本語**

保管するときは必ず電池を取り出してください。

**BAHASA INDONESIA**

SELALU LEPAS BATERAI SEBELUM  
DISIMPAN.

**BAHASA MALAYSIA**

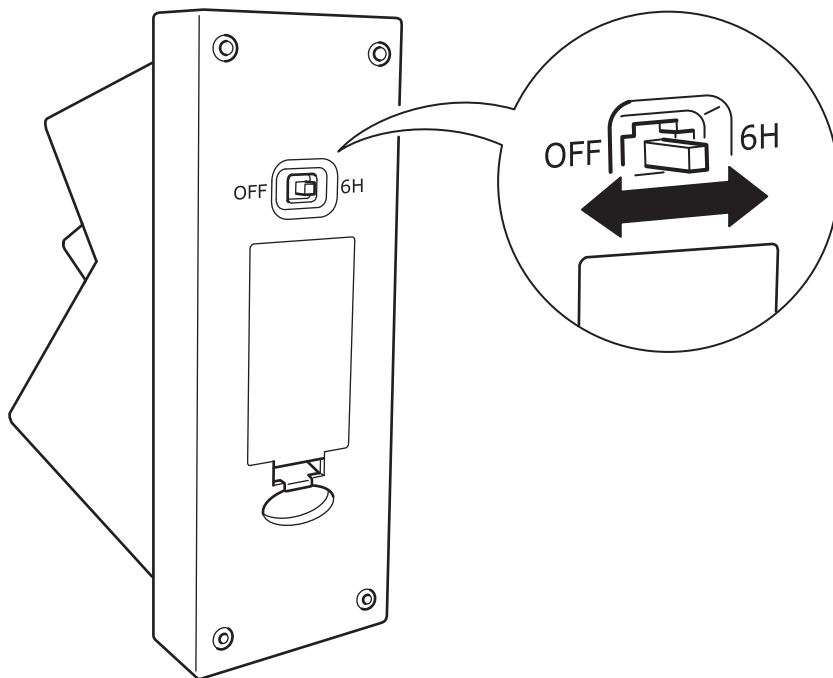
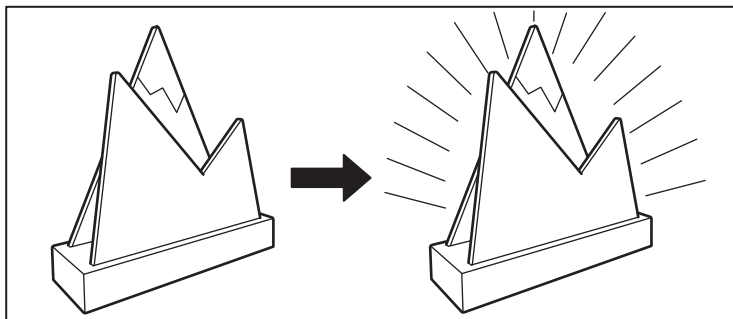
SELALU TANGGALKAN BATERI SEBELUM  
DISIMPAN

**عربي**

قم بإزالة البطاريات دائما قبل التخزين.

**ไทย**

ถอดแบตเตอรี่ออกก่อนนำไปเก็บทุกครั้ง



### ENGLISH

The timer switches the light off automatically after 6 hours, and switches it back on at the same time next day.

### DEUTSCH

Die Zeitschaltuhr schaltet die Beleuchtung nach 6 Stunden automatisch ab und schaltet sie am nächsten Tag zur gleichen Zeit wieder an.

**FRANÇAIS**

La minuterie éteint automatiquement la lumière au bout de 6 heures, et la rallume à la même heure le jour suivant.

**NEDERLANDS**

De timer doet het licht na 6 uur automatisch uit en doet het op dezelfde tijd de volgende dag weer aan.

**DANSK**

Timeren slukker lyset automatisk efter 6 timer og tænder det igen på samme tid dagen efter.

**ÍSLENSKA**

Tímastillingin slekkur sjálfkrafa á ljósunum eftir sex klukkutíma og kveikir á þeim aftur á sama tíma næsta dag.

**NORSK**

Timeren slukker lyset automatisk etter 6 timer og tenner det igjen ved samme tid dagen derpå.

**SUOMI**

Ajastin sammuttaa valot automaattisesti 6 tunnin jälkeen ja sytyttää ne taas seuraavana päivänä samaan aikaan.

**SVENSKA**

Timern släcker ljuset automatiskt efter 6 timmar och tänder det igen vid samma tid dagen därpå.

**ČESKY**

Časovač automaticky vypne světla po 6 hodinách a další den je opět rozsvítí ve stejnou dobu.

**ESPAÑOL**

El temporizador apaga automáticamente la luz después de 6 horas y las enciende de nuevo a la misma hora al día siguiente.

**ITALIANO**

Grazie al timer la luce si spegne automaticamente dopo 6 ore e si riaccende alla stessa ora il giorno successivo.

**MAGYAR**

Az időzítő 6 óra eltelte után automatikusan lekapcsolja a világítást, majd a következő napon ugyanabban az időpontban visszakapcsolja.

**POLSKI**

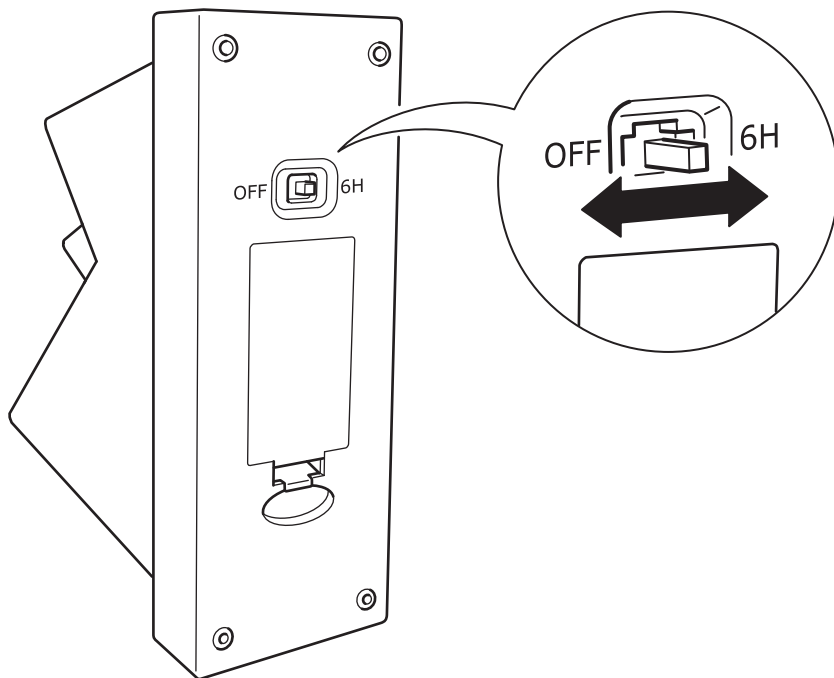
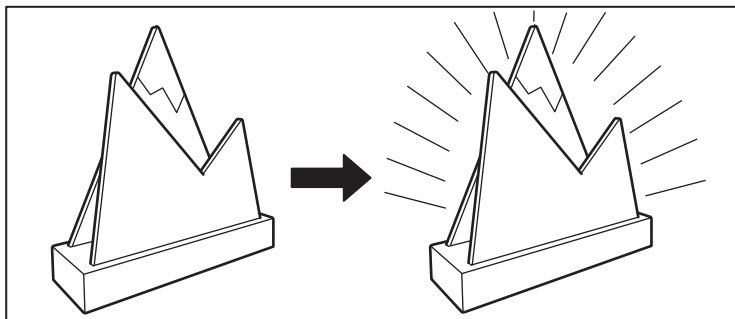
Wyłącznik czasowy wyłącza oświetlenie automatycznie po 6 godzinach i włącza je ponownie o tej samej porze następnego dnia.

**EESTI**

Taimer lülitab valguse automaatselt välja 6 tunni pärast ja lülitab uuesti sisse järgmisel päeval.

**LATVIEŠU**

Pēc 6 stundām taimeris gaismu automātiski izslēdz. Gaisma automātiski ieslēgsies nākamajā dienā, tajā pašā laikā.



### **LIETUVIŲ**

Laikmatis automatiškai išjungia šviesas praėjus 6 valandoms ir įjungia jas kitą dieną tuo pačiu laiku.

### **PORTUGUÊS**

O temporizador desliga a luz automaticamente após 6 horas e volta a ligá-la à mesma hora no dia seguinte.



## ROMÂNĂ

Timerul oprește automat lumina după 6 ore și se pornește la aceeași oră în ziua următoare.

## SLOVENSKY

Časovač svetlo po 6 hodinách automaticky vypne a opäť zapne v rovnakom čase na druhý deň.

## БЪЛГАРСКИ

Таймерът изключва осветлението автоматично след 6 часа и го включва отново, по същото време, на следващия ден.

## HRVATSKI

Tajmer automatski mijenja svjetlo nakon 6 sati i pali se u isto vrijeme sljedeći dan.

## ΕΛΛΗΝΙΚΑ

Ο χρονοδιακόπτης σβήνει το φως αυτόματα μετά από 6 ώρες, και το ανάβει πάλι την ίδια ώρα την επόμενη μέρα.

## РУССКИЙ

Таймер автоматически выключает свет через 6 часов и включает его в это же время на следующей день.

## УКРАЇНСЬКА

Таймер автоматично відключає світло через 6 годин та включає його у той самий час наступного дня.

## SRPSKI

Tajmer automatski gasi svetlo posle 6 sati i ponovno ga pali sutradan u isto vreme.

## SLOVENŠČINA

Programska ura samodejno ugasne luč po 6 urah in jo ponovno prižge naslednji dan ob isti uri.

## TÜRKÇE

Zamanlayıcı, 6 saat sonra ışığı otomatik olarak kapatır ve ertesi gün aynı saatte tekrar açar.

## 中文

计时器在6小时后自动关灯，并在第二天的同一时间开灯。

## 繁中

計時器在6小時後自動關燈，並在第二天的同一時間開燈。

## 한국어

타이머가 6시간 후에 자동으로 작동하여 조명 전원이 꺼지고, 다음 날 같은 시각에 다시 켜 집니다.

## 日本語

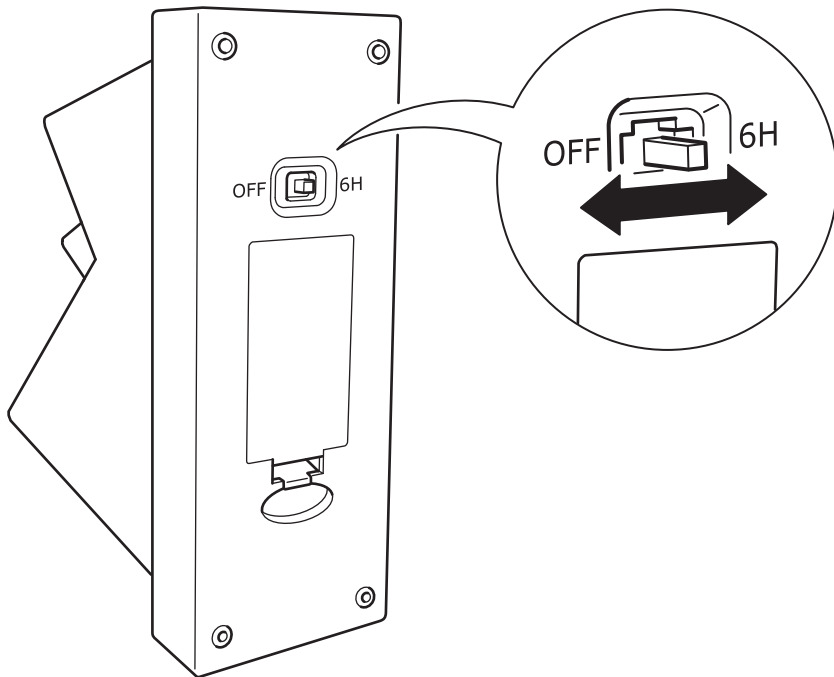
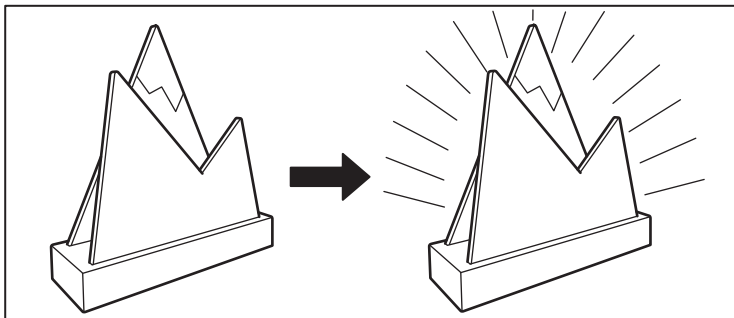
タイマーで6時間後に自動で消灯します。また、翌日同じ時刻に点灯します。

## BAHASA INDONESIA

Timer memadamkan lampu secara otomatis setelah 6 jam, dan menyalakannya kembali di waktu dan hari yang sama.

## BAHASA MALAYSIA

Pemasa menutup lampu secara automatik selepas 6 jam, dan memasang ia semula pada masa yang sama pada keesokan harinya.



**عربي**  
يقوم المؤقت بإطفاء الإضاءة تلقائياً بعد 6 ساعات،  
ويقوم بإعادة تشغيلها مرة أخرى في نفس الوقت  
في اليوم التالي.

**ไทย**  
ตัวจับเวลาจะปิดไฟอัตโนมัติ หลังไฟทำงานนาน 6  
ชั่วโมง และจะเปิดไฟตามเวลาเดิมในวันถัดไป



